

MOSCA®

EXCELLENCE IN STRAPPING SOLUTIONS



Foto con opciones

Flejadora totalmente automática de sellado lateral con transportador de rodillos motorizados SoniXs MS-6

COMPONENTES DE SERIE

- Sistema de sellado por ultrasonidos con autocalibración electrónica
- Unidad de sellado Standard 6 de alta gama
- Posición variable del dispensador
- Fácil manejo por pantalla táctil
- Los rodillos de aluminio motorizados eléctricamente aseguran un transporte de productos óptimo
- Velocidad transportador continuamente ajustable de 0,2 a 1,0 m/s
- Posicionamiento del paquete incrementando métricamente las distancias en la entrada
- Diseño abierto sin cubiertas protectoras - Marcado CE que incluye declaración de conformidad
- Guía lateral en el transportador de entrada para guiar el producto hacia el cabezal
- Bajo consumo de energía

COMPONENTES OPCIONALES

- Pisón neumático
- Empujador lateral neumático
- Ajuste automático de la tensión del fleje a través de la detección de la altura del paquete
- Señal luminosa con 2 o 3 luces con tecnología LED
- Detección bajo nivel de fleje señalizada en panel
- Cambio automático de la bobina del fleje gracias al doble dispensador de fleje
- Intercambio de señales con contacto de 24-pin
- Recetas definibles para un rápido ajuste de los parámetros a la hora de hacer cambios de producto
- Comunicación en red total que incluye RMI
- ATR - regulación automática de la velocidad del reloj

DATOS TÉCNICOS

- Capacidad de flejado: Hasta 35 ciclos por minuto
- Tamaños arco:
450 mm x 400 mm / 550 mm x 500 mm
650 mm x 600 mm / 900 mm x 600 mm
900 mm x 1400 mm / 900 mm x 1800 mm

MOSCA®

EXCELLENCE IN STRAPPING SOLUTIONS

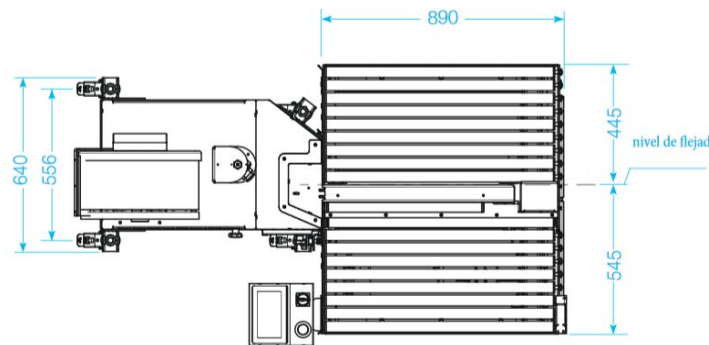


Foto con opciones

Flejadora totalmente automática de sellado lateral con transportador de rodillos motorizados SoniXs MS-6

- Tamaño rodillos trasportadores (lxw):
990 mm/1180 mm/1470 mm x 690 mm (450)
990 mm/1180 mm/1470 mm x 790 mm (550)
990 mm/1180 mm/1470 mm x 890 mm (650)
990 mm/1180 mm/1470 mm x 1140 mm (900)
- Altura rodillos trasportadores:
de 330 mm a 530 mm (Estándar)
de 430 mm a 610 mm (Opcional)
de 560 mm a 810 mm (Opcional)
de 720 mm a 910 mm (Opcional)

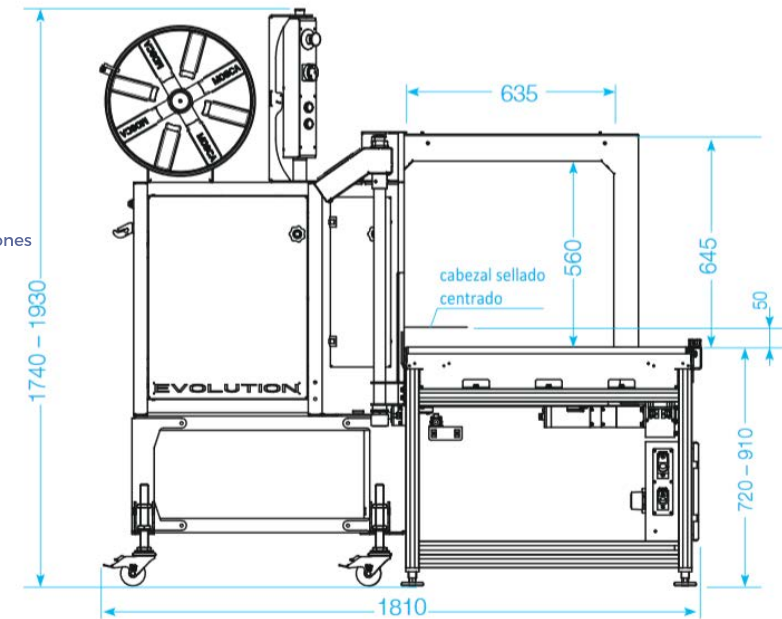
Tamaño de arco (650 x 600) con rodillos trasportadores (990 x 890) *fotos con opciones



- Bobina del fleje: Diámetro núcleo: 200 mm
(opcional 406 mm PET)
Ancho núcleo: 190 mm
(opcional 150 mm PET)

DATOS ELÉCTRICOS

- Voltaje: 100-240V, 50/60 Hz,
1L+N+PE
- Consumo de energía: aprox. 0,5 kVA
- Peso: de 335 kg a 480kg



MOSCA®

EXCELLENCE IN STRAPPING SOLUTIONS



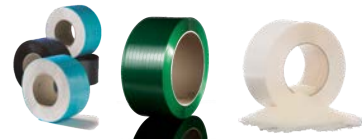
Foto con opciones

Flejadora totalmente automática de sellado lateral con transportador de rodillos motorizados SoniXs MS-6

Sistema de sellado por ultrasonidos **SONIXS**

El cabezal de sellado SoniXs, patentado por Mosca, es:

- Extremadamente rápido, no necesita tiempo de calentamiento reduciendo el tiempo de soldadura e inactividad
- No tiene desgaste y apenas genera emisiones contaminantes
- Esta tecnología tiene una vida útil más larga y es más silenciosa durante el funcionamiento
- Tiene cojinetes lineales, motores DC sin escobillas, sin olores y sin humos
- Extremadamente resistente. Se consiguen soldaduras altamente resistentes. La carga de rotura en el punto de la soldadura soporta hasta un 85% de la carga de rotura del fleje
- En comparación con las máquinas que utilizan una soldadura por calor, la soldadura SoniXs ofrece hasta un 50% mayor de duración y reduce el coste de los componentes de sellado hasta un 80%



También somos fabricantes de fleje

Descargue nuestro catálogo de fleje
<http://bit.ly/PresentacionFleje>



Ventajas de contratar nuestro servicio técnico

Descargue nuestra revista ONE SERVICE
<http://bit.ly/RevistaOneService>

Para estar al día de nuestras últimas novedades, síganos en nuestras redes sociales



<http://bit.ly/YoutubeMosca>



<http://bit.ly/LinkedinMosca>

MOSCA DIRECT SPAIN SLU

MADRID

Avenida de la Fuente Nueva 12. Edificio "Monterrey"
Portal Izquierdo 28703- San Sebastián de los Reyes (Madrid)
Teléfono (+34) 91 161 02 03
E-Mail: info.es@mosca.com | Internet: www.mosca.com

BARCELONA

Vial les Pedreres, sector B. C/ Industria, 8
08390 Montgat (Barcelona)
Teléfono (+34) 93 469 01 23 | Fax: (+34) 93 469 28 99
E-Mail: info.es@mosca.com | Internet: www.mosca.com