



CENTRÍFUGAS FLOTTWEG
para el procesamiento de subproductos de carne



FLOTTWEG

Su socio competente y fiable

Los procesos modernos de procesamiento de subproductos de carne se caracterizan por la aplicación de tecnologías de clarificación y separación utilizando centrifugas. Flottweg es, desde hace muchas décadas, el fabricante líder a nivel mundial de centrifugas industriales y un socio competente y fiable también en la industria procesadora de carne. El cumplimiento de los requerimientos legales, realizar procesos completamente higiénicos y la protección del medio ambiente constituyen ser para nosotros la principal prioridad.

Las Decantadoras, Tricanters® y Centrifugas de Discos Flottweg se utilizan en mataderos para el procesamiento de subproductos de carne para el consumo humano así como también para el procesamiento tradicional de restos de animales incluyendo sus diferentes métodos y tratamientos.

Por ello, las Centrifugas Flottweg juegan un papel decisivo en los procesos de aprovechamiento y deshecho de subproductos animales como también en la recuperación de grasas comestibles. Las máquinas están disponibles en una gran variedad de diferentes modelos – desde el modelo estándar hasta el diseño higiénico.

Flottweg cuenta con la certificación ISO 9001 y fabrica sus productos cumpliendo con las normas y estándares más actuales.



Las Centrifugas Flottweg se utilizan en

- Fundiciones de grasas para el procesamiento de subproductos de carne para fines alimenticios
- Instalaciones de aprovechamiento de restos de animales para la separación y la clarificación de la grasa
- Instalaciones para el reciclaje de grasas alimenticias usadas
- Instalaciones para el procesamiento de restos de alimentos
- Tenerías para el procesamiento de curtidos
- Plantas depuradoras para el espesamiento y la deshidratación de lodos provenientes de aguas residuales
- Separación en tres fases de los lodos de flotación



CENTRÍFUGAS FLOTTWEG PARA LA RECUPERACIÓN DE GRASA

El más alto estándar de limpieza y óptima calidad

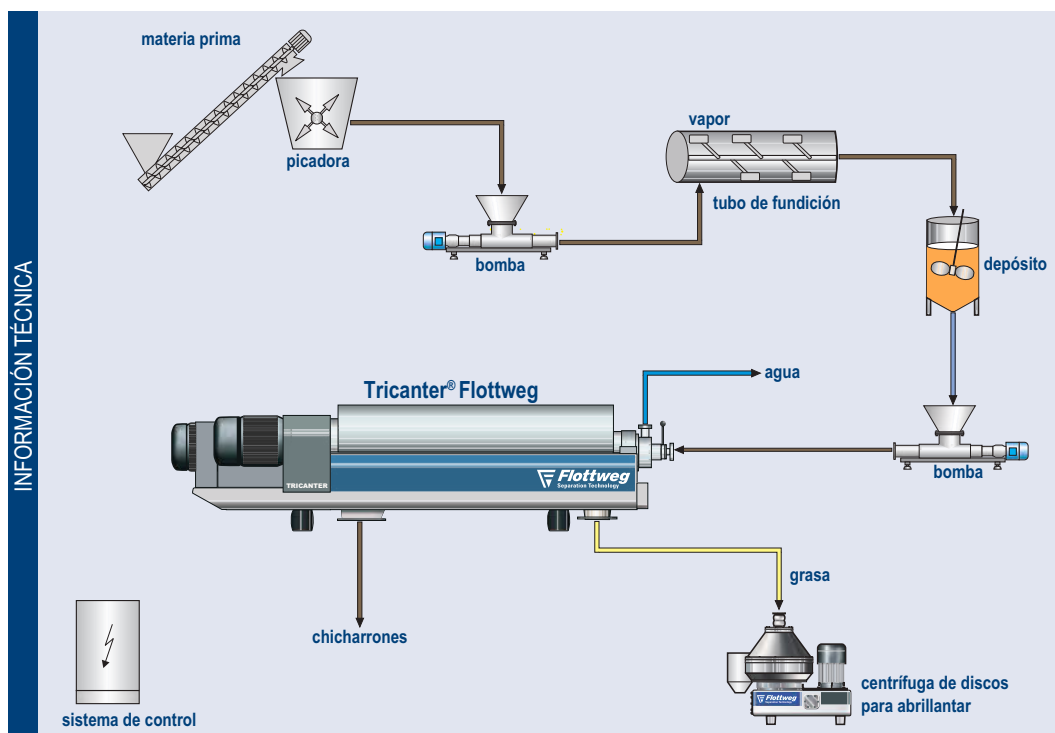
En las fundiciones de grasas se procesan sub-productos de carne como cortezas de tocino que son apropiados para el uso alimenticio. En general, existen dos procesos diferentes para procesar estos subproductos. Tradicionalmente se utilizan decantadoras en una primera etapa para

separar los chicharrones, después de triturar y calentar el producto. En una segunda etapa, la fase líquida proveniente de la decantadora se separa en sus componentes grasa, agua de cola y sólidos utilizando una centrifuga de discos. Normalmente la fase de grasa se clarifica utilizando otra centrifuga de discos.



Tricanter® Flottweg en una fundición de grasa

Alternativamente, existe también la posibilidad de utilizar el Tricanter® en lugar de la Decantadora Flottweg en la primera etapa. La ventaja más importante de este método es la separación inmediata y simultánea de las dos fases líquidas. La grasa y el agua de cola se descargan separadamente de la máquina – la fase de grasa por gravedad y la fase de agua por presión mediante el rodete. De esa manera, es imposible que se vuelvan a mezclar la grasa y el agua, además se minimiza la cantidad de emulsiones que deben ser separadas posteriormente. Gracias al rodete ajustable el Tricanter® se puede adaptar en cualquier momento a las diversas condiciones de alimentación ofreciendo siempre una óptima eficiencia en la separación. Para realizar la separación de la grasa en la segunda etapa es suficiente utilizar una centrifuga de discos más pequeña que la que se utiliza en procesos tradicionales. Normalmente no es necesario procesar el agua de cola en esta etapa del proceso.



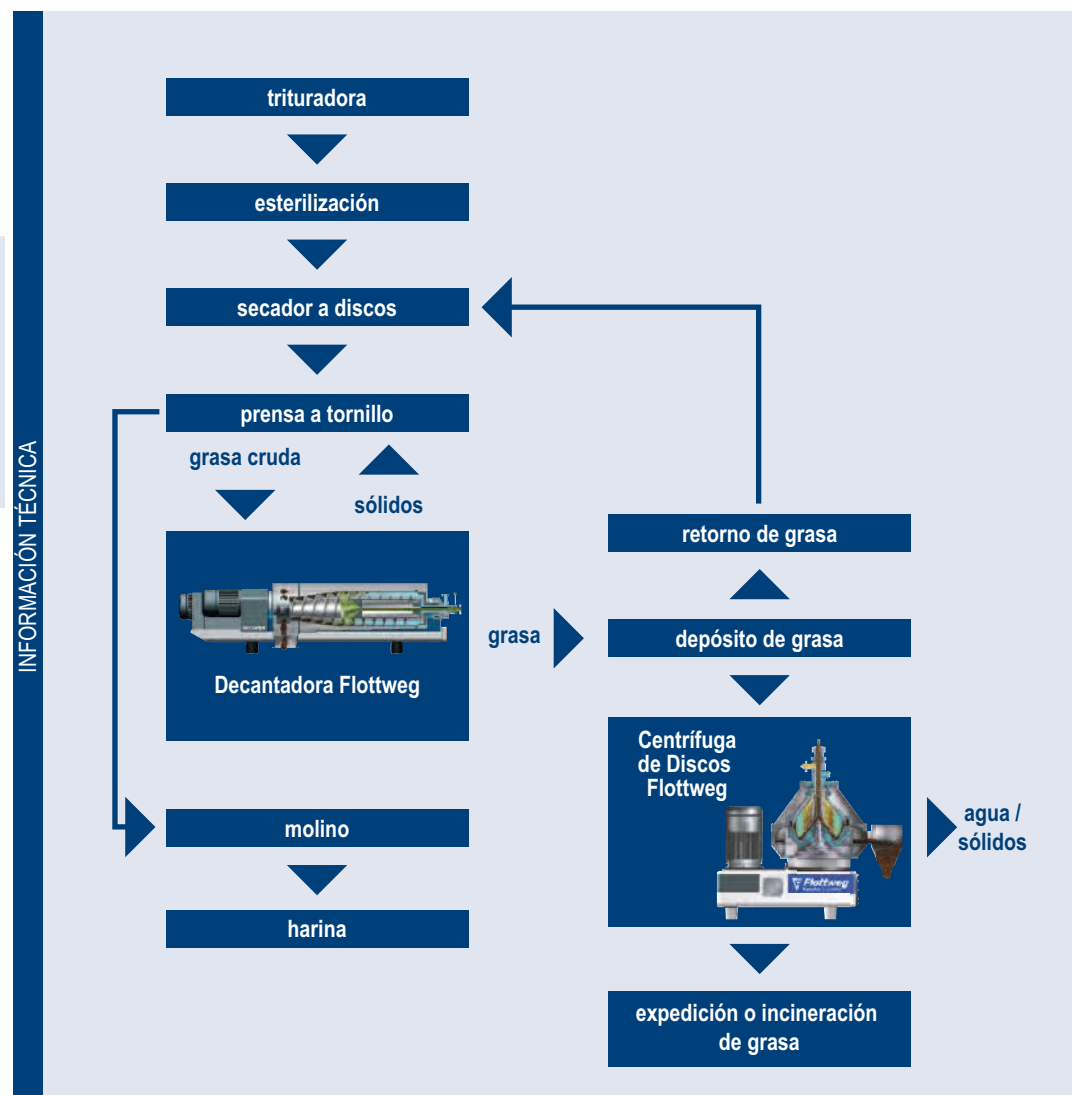
Proceso de tres fases para las fundiciones de grasa

APROVECHAMIENTO EFICAZ DE LOS SUBPRODUCTOS ANIMALES

Las Centrifugas Flottweg se utilizan en diversos procesos para el procesamiento y la eliminación de cadáveres animales y subproductos de mataderos. Dependiendo del proceso es posible procesar capacidades entre 0,5 – 25 t/h (decantadora) y 0.5 – 12 t/h (centrífuga de discos).

Las Decantadoras Flottweg se utilizan en procesos de dos fases, los Tricanter[®] se utilizan en procesos de tres fases.

SEPARACIÓN DE SÓLIDOS DESPUÉS DE LA PRENSA DE TORNILLO

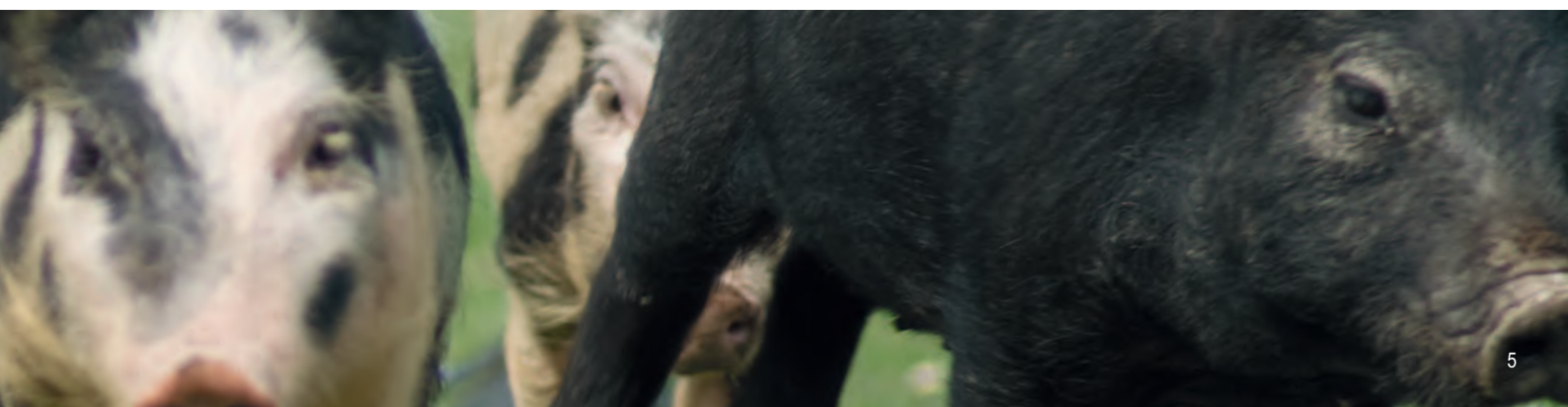
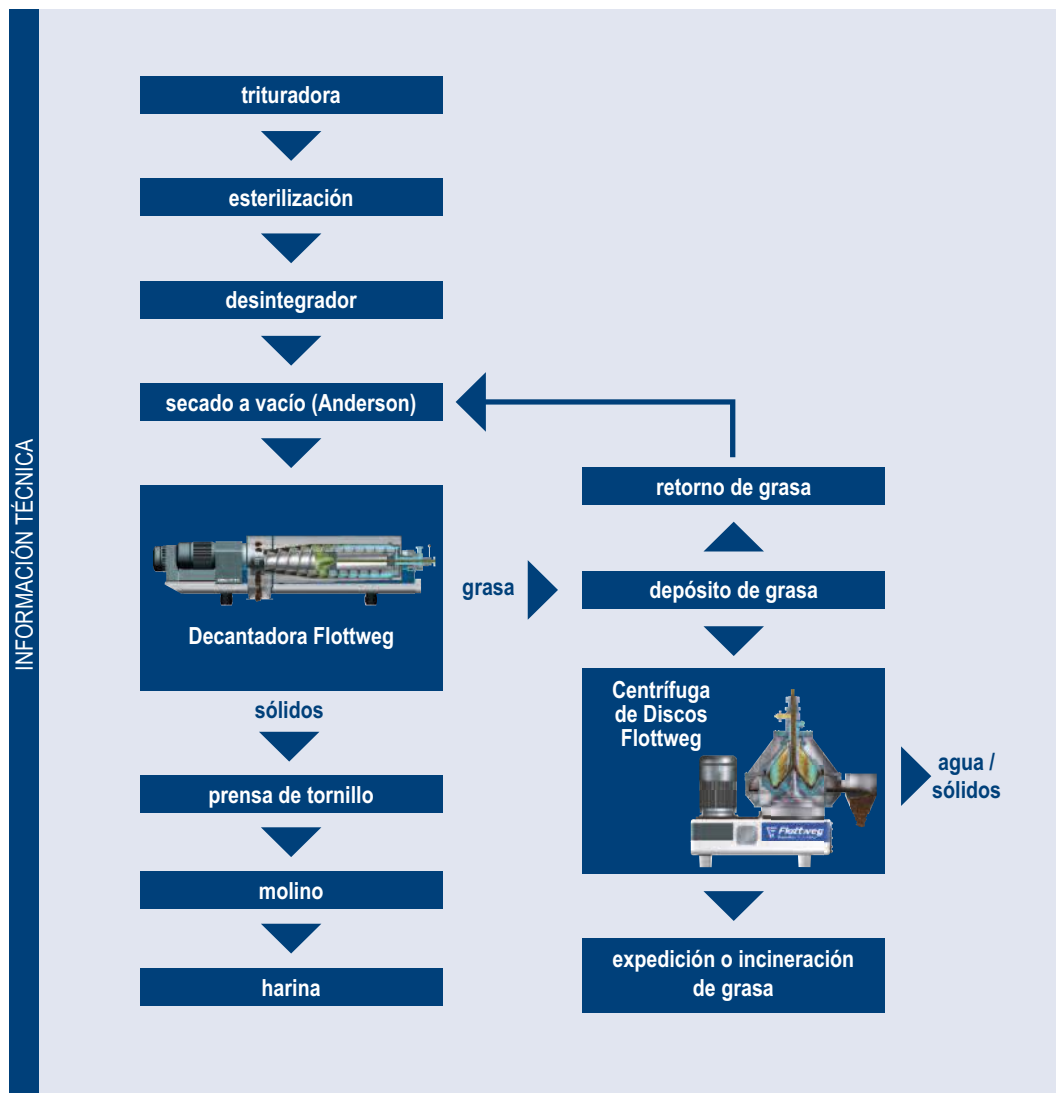


2 fases (secador a discos)

© Marca registrada en varios países

Por lo general, hay dos procesos diversos: (véase la ilustración abajo). Normalmente los secadores a discos se utilizan para procesar capacidades bajas. Los secadores a vacío se utilizan para procesar altas capacidades.

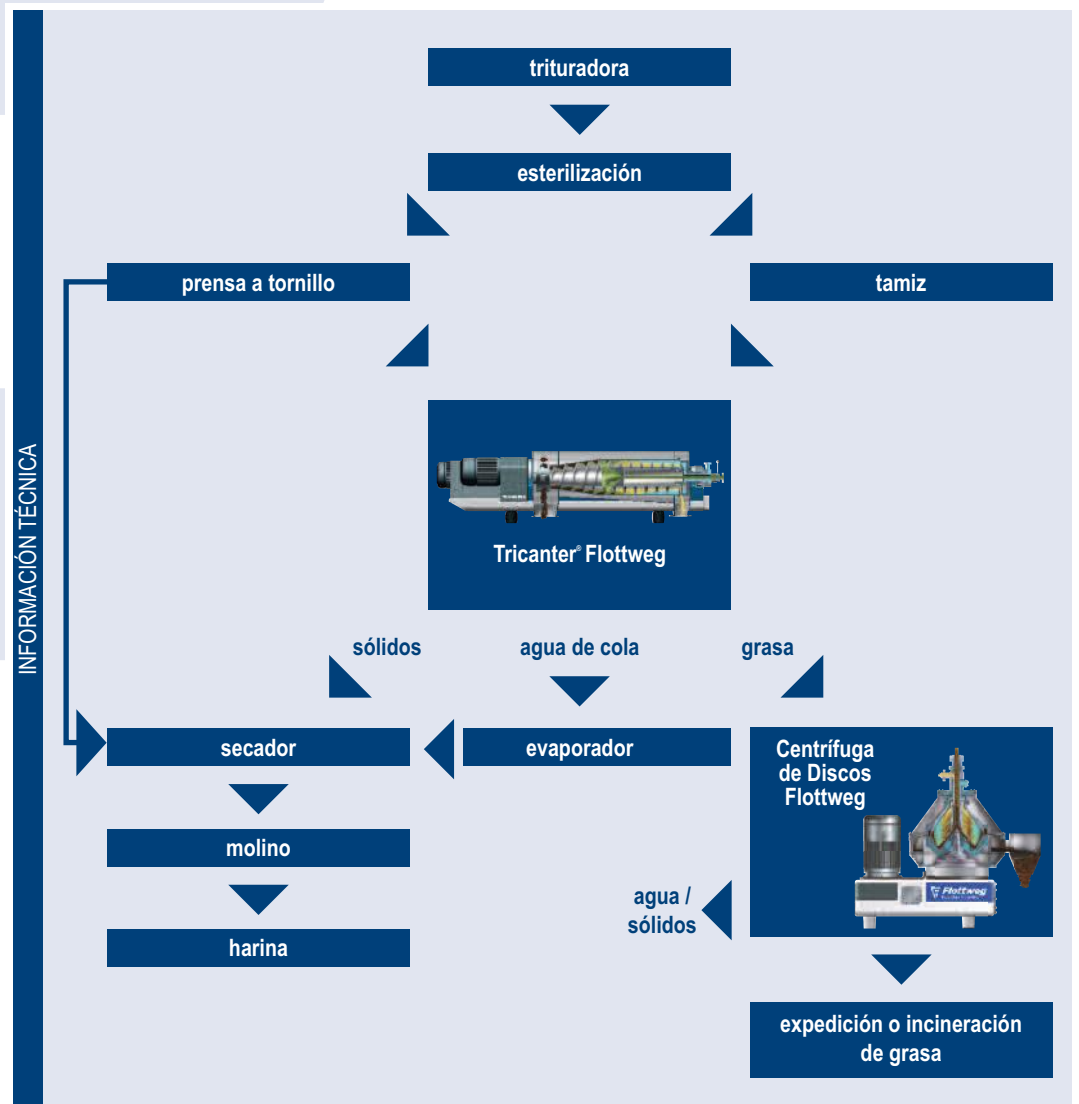
SEPARACIÓN DE SÓLIDOS DESPUÉS DEL SECADOR A VACÍO



PROCESAMIENTO DE SUBPRODUCTOS ANIMALES

en el proceso de tres fases con temperatura alta

A diferencia del proceso a dos fases, en este proceso el producto se separa en la primera etapa antes de secar o concentrar los corrientes individuales.



3 fases (procesamiento con alta temperatura)



chicharrón



agua de cola

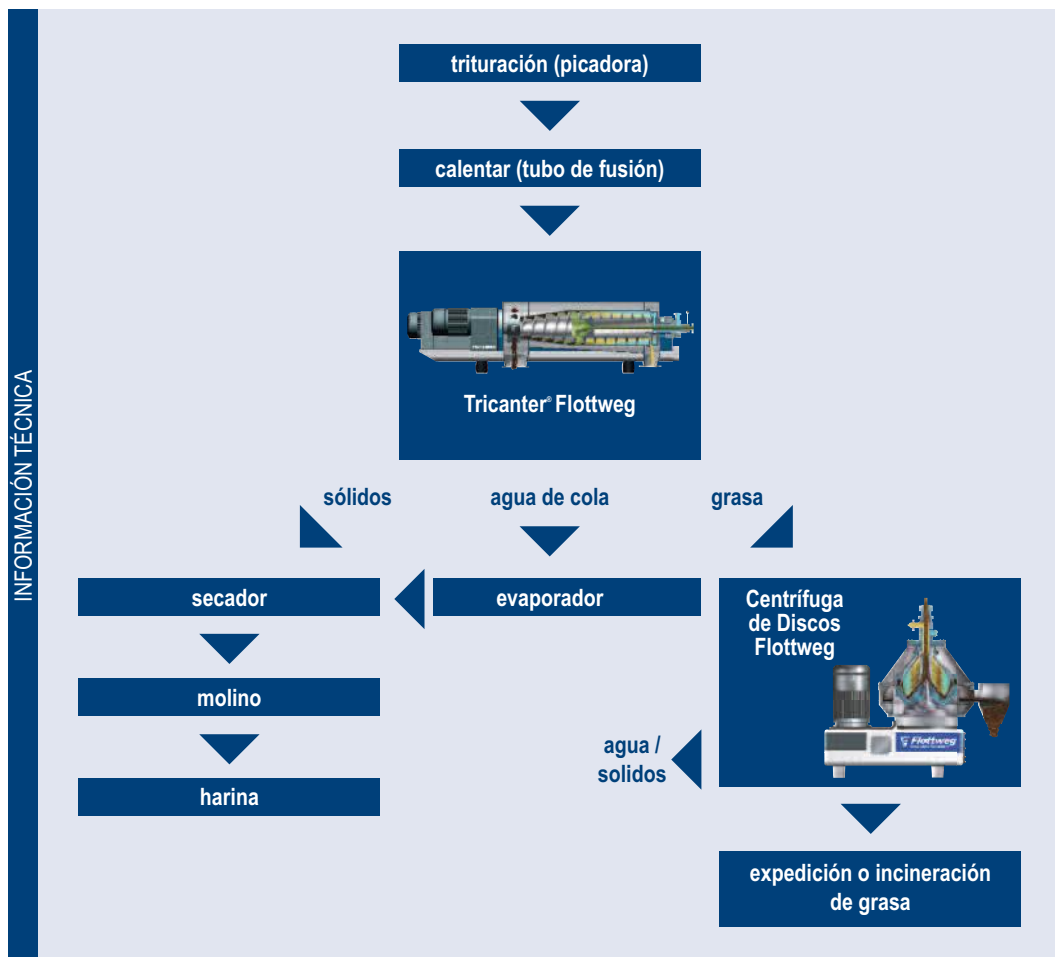


grasa

en el proceso de tres fases con temperatura baja

El proceso con temperatura baja se utiliza principalmente en el procesamiento de materiales de categoría 3 (subproductos del ave), en el procesamiento de los residuos de la industria del cuero, en la recuperación

de grasa de huesos y también en pequeñas unidades de fundición de grasa. El proceso operacional es prácticamente el mismo en todos los casos.



Proceso de tres fases con temperatura baja

Tricanter® Flottweg - aplicaciones (productos no alimenticios)

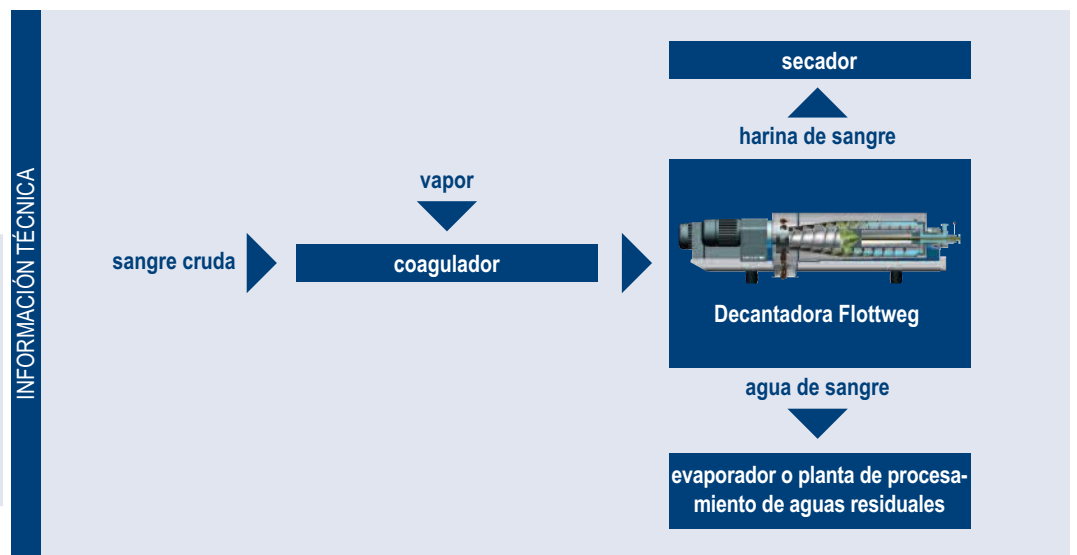
- Separación de tres fases después de la prensa de tornillo o del tamiz
- Procesamiento de subproductos de carne de ave
- Procesamiento de otros subproductos (categoría 3)
- Procesamiento de residuos alimenticios (alternativamente también a dos fases)
- Procesamiento de grasas usadas
- Procesamiento de los residuos provenientes de las industrias del cuero
- Procesamiento de lodos de flotación



DESHIDRATACIÓN DE SANGRE ANIMAL COAGULADA

La sangre animal es un producto importante para la industria de piensos. Así mismo el procesamiento de sangre animal para producir harina de sangre es una posibilidad de incrementar la rentabilidad de los mataderos.

Las Decantadoras Flottweg con descarga por gravedad se utilizan para la deshidratación de sangre animal coagulada. Gracias al diseño adaptado es posible realizar un alto contenido en materia seca de los sólidos descargados y una separación muy eficiente.



Decantadora Flottweg – aplicaciones

- Limpieza de la grasa después de la prensa a tornillo
- Separación de sólidos después del secador a vacío
- Clarificación de la grasa /decantadora o centrífuga de discos añadiendo agua en los dos casos
- Deshidratación de sangre coagulada
- Deshidratación de lodos provenientes de las depuradoras internas del matador



CARACTERÍSTICAS DE LAS DECANTADORAS Y TRICANTERS® FLOTTWEG

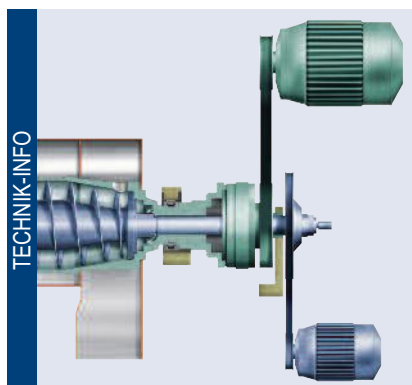
SIMP DRIVE® FLOTTWEG

El accionamiento Simp Drive® Flottweg regula la velocidad diferencial entre el tambor y el tornillo sinfin en función del torque. Por esta razón, la decantadora deshidrata el producto obteniendo el máximo contenido en materia seca también en caso de condiciones variables en la alimentación. La característica principal de este nuevo concepto es un engranaje planetario multifase con una mecánica de transpaso especial. El tambor y el tornillo sinfin operan y accionan enérgica y técnicamente de manera independiente (como en el caso de un sistema hidráulico).



Beneficios del sistema Simp Drive®

- Baja demanda de energía debido a la alta eficiencia
- Sistema de accionamiento simple que no requiere de sobredimensiones en los motores de funcionamiento
- No requiere de circulación de energía por los enlaces intermedios
- Accionamiento uniforme y torque constante
- Integración simple a sistemas de control de procesos
- Los más pequeños variadores de frecuencia
- Variadores de frecuencia independientes y de diseño estándar
- Gran flexibilidad en la elección de las condiciones de velocidad diferencial de accionamiento
- Descarga del tambor aun cuando el tambor está parado
- Ideal para pequeñas y medianas velocidades diferenciales



Regulación de la velocidad diferencial en función del torque

DATOS TÉCNICOS

	DECANTADORA	TRICANTER®
Diámetro del tambor	230 – 620 mm	230 – 620 mm
Máxima velocidad	5500 1/min	5500 1/min
Velocidad diferencial*	1,5 – 30 1/min	1,5 – 30 1/min
Materiales	Todas las partes en contacto con el producto son fabricadas en acero inoxidable.	
Potencial del motor/Accionamiento del motor	45 kW	45 kW
Potencial del motor/Accionamiento del tornillo	22 kW	22 kW
Máxima capacidad**	25 t/h	20 t/h

* adaptada a las condiciones reales, regulación automática en función del torque

** valores orientativos, la capacidad real depende del proceso y de la materia prima



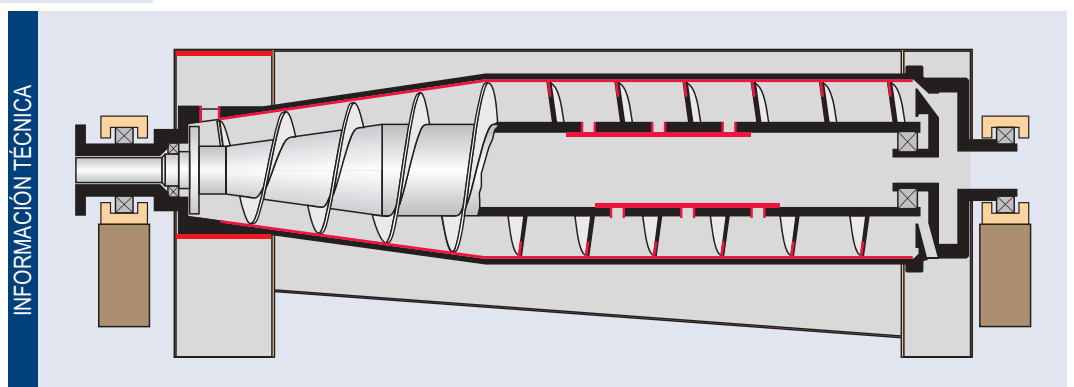
CARACTERÍSTICAS DE LAS DECANTADORAS Y TRICANTERS® FLOTTWEG

Protección antidesgaste

Flottweg ofrece una amplia gama de protecciones antidesgaste para cumplir con los requerimientos de diversas aplicaciones en las que una centrífuga es instalada.

- Superficies duras soldadas o con un recubrimiento por atomización
- Cerámica encolada
- Metal duro soldado o fijado con tornillos
- Metal duro fundido encolado
- Material sintético fijado con tornillos o encolado

Para minimizar los costos de mantenimiento en operaciones con productos altamente abrasivos, se pueden reemplazar todos los elementos de desgaste, excepto las superficies duras soldadas o el recubrimiento atomizado.



Elementos de desgaste que pueden ser reemplazados



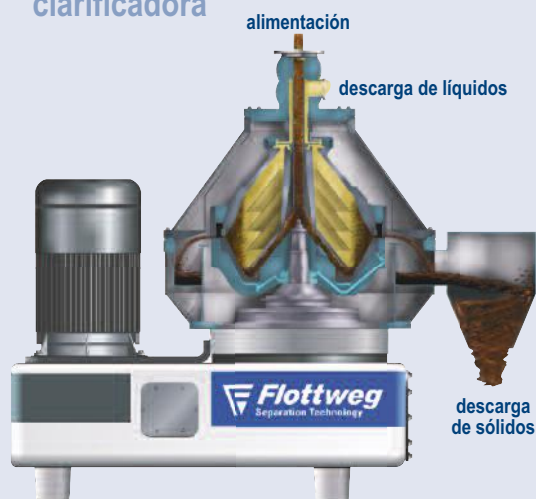
Las Centrífugas de Discos Flottweg de la serie AC se utilizan en el procesamiento de grasas animales como clarificadoras y separadoras. Las clarificadoras limpian la grasa separando partículas muy finas como proteínas de la grasa. Las separadoras separan mezclas de tres fases en sus componentes grasa, agua residual y sólidos. La elección del mejor modelo de centrífugas de discos para el procesamiento de grasas animales dependerá del proceso.

Aplicaciones en la industria cárnica

- Separación de grasa y aguas residuales
- Limpieza de grasa
- Clarificación fina de grasa

INFORMACIÓN TÉCNICA

clarificadora



Clarificadora Flottweg para la separación de sólidos y líquidos

separadora



Separadora Flottweg para la separación de dos líquidos insolubles con separación simultánea de los sólidos

DATOS TÉCNICOS

CENTRÍFUGA DE DISCOS	
Volumen del tambor	4 – 58 litros
Máxima velocidad	9300 1/min
Potencia del motor	55 kW
Máxima capacidad**	12 t/h

** Los datos mencionados son valores orientativos. La capacidad real depende del proceso y de la materia prima.



Tambor de una centrífuga de discos



Flottweg Separation Technology – Engineered For Your Success



Flottweg SE
Industriestraße 6-8
84137 Vilsbiburg
Deutschland (Germany)

Tel.: +49 8741 301-0
Fax: +49 8741 301-300

mail@flottweg.com
www.flottweg.com

REPRESENTANTE