

BALANZA SOLO PESO O
PESO - PRECIO - IMPORTE

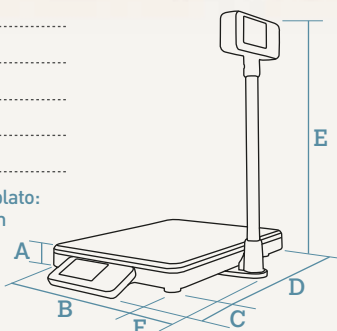
BALANZA CHECKOUT

serie DPOS-400

Dimensiones
DATOS EN mm

A	50
B	275
C	65
D	345
E	420
F	45

Dimensión del plato:
L300 x A230 mm



DISPLAY
LCD
GRÁFICO



RS-232



USB



VERIFICACIÓN
METROLÓGICA
INCLUIDA (ESPAÑA)
OPCIONAL (UE)

Modelos

Formato Plano

	Display Vendedor	Display Comprador	Protocolos de comunicación	Alimentación por USB	Referencia
DPOS-400 P - 1 DISP.	LCD Gráfico	-	60, actualizables	Red / Otros	7POSPP0LN_
DPOS-400 P - 2 DISP.	LCD Gráfico	LCD Gráfico	60, actualizables	Red / Otros	7POSPP0LN_

Formato Torre

	Display Vendedor	Display Comprador	Protocolos de comunicación	Alimentación por USB	Referencia
DPOS-400 T - 1 DISP.	LCD Gráfico	-	60, actualizables	Red / Otros	7POST00LN_
DPOS-400 T - 2 DISP.	LCD Gráfico	LCD Gráfico	60, actualizables	Red / Otros	7POSTT0LN_
DPOS-400 T - 2 DISP. <i>(1 en base y 1 en torre)</i>	LCD Gráfico	LCD Gráfico	60, actualizables	Red / Otros	7POSPT0LN_

Características y prestaciones

Características principales

- Balanza sólo peso o peso-precio-importe para conexión a caja registradora o TPV.
- Diseño modular y moderno.
- Fácil integración en el mostrador.
- Plato de vidrio templado opcional. Personalizable con su logo.
- Válida para metrología legal.

Prestaciones

- Programación de la cabecera EAN (según protocolo de comunicación).
- Tara, fijación de tara y cero manual.
- Visualización del importe en moneda secundaria.
- Ahorro de energía mediante el apagado y encendido de la retroiluminación y la desconexión automática (programables).
- Alimentación eléctrica y comunicaciones a través de un único cable USB.

Alcance / Precisión

- Nacional: Monorango (3.000 divisiones): 15 kg / 5 g.
- Opcional:
Multirango (3.000 divisiones): 6 kg / 2 g - 15 kg / 5 g.
- Exportación: Multirango (3.000 divisiones): 6 kg / 2 g - 15 kg / 5 g.
- Opcional:
Monorango (3.000 divisiones): 15 kg / 5 g.

Formatos disponibles

- Plano.
- Torre.

Construcción

- Estructura:
 - › Carcasa de plástico ABS.
- Displays:
 - › 1 o 2 fácilmente instalables en múltiples posiciones.
 - › LCD gráfico matricial retroiluminado.
 - › 5 dígitos de hasta 20 mm de altura por display.
 - › Muestra la información de peso o de peso, precio / kg e importe (conectada a TPV y según el protocolo de comunicación).
- Teclado de 3 teclas.
- Plato:
 - › Material: Acero inoxidable.

Comunicaciones a PC / TPV / Caja registradora

- Interface RS-232.
- USB.
- Protocolos de comunicación disponibles para los principales modelos de TPV y cajas registradoras del mercado.
- Multi-protocolo: El protocolo de comunicación se selecciona en la balanza entre todos los disponibles. Pueden incorporarse nuevos protocolos mediante telecarga desde PC (máximo: 60 protocolos).

Alimentación eléctrica

- Red: alimentación por conexión USB con un adaptador de red AC/DC de 110/240 VAC a 5 V / 500 mA.
- Otros: carga por conexión USB con otras fuentes (un ordenador, etc.).

Opciones

Opción	Características	Ref.
Alcance 6 kg / 2 g - 15 kg / 5 g	Monorango (3.000 divisiones).	...E __ (*)
Alcance 15 kg / 5 g	Monorango (3.000 divisiones).	...N __ (*)
Verificación metrológica (M)	Verificación metrológica (M), conforme a directivas UE de pesaje. (Ver apartado Verificación metrológica de los equipos).	Consultar

(*) Las referencias de balanzas con este alcance se obtienen sustituyendo los últimos caracteres de la referencia de la balanza estándar por la terminación que se indica.

Accesorios



Ref: 494834A

Display comprador para la base

Display gráfico matricial.



Ref: 494835A

Display comprador en torre

Display gráfico matricial.



Ref: 494839A

Plato de vidrio templado (personalizable)

Adicional al plato de acero inoxidable.

Nota:

- Las referencias corresponden a modelos estándar: carcasa de plástico ABS color negro, display LCD gráfico retroiluminado, plato liso de acero inoxidable y comunicaciones RS-232 y USB.