

# BEV



INDICADOR  
DIBAL  
SERIE DMI-600



1 CÉLULA  
DE CARGA



VERIFICACIÓN  
METROLÓGICA  
OPCIONAL (UE)



## Características principales

- Conjunto de plataforma de pesaje, columna e indicador.
- 1 célula de carga.
- Válida para metrología legal (ver apartado Verificación metrológica de los equipos).

## Funciones

- Peso-Tara-Acumulación.
- Cuentapiezas.
- Control de peso (mínimo-objetivo-máximo).
- Dosificación: 1 Producto / 2 Velocidades con la opción 4 Entradas/Salidas y sólo disponible para el modelo DMI-610 Inox.
- Control de peso con la opción 4 Entradas/Salidas y sólo disponible para el modelo DMI-610 Inox.
- Salida analógica 4-20 mA / 0-10 V (opcional, sólo disponible para el modelo DMI-610 Inox).
- Memoria ALIBI (opcional, pendiente de homologación).

## Construcción

- 3 versiones de plataforma disponibles:
  - A- Estructura de hierro, célula de carga de aluminio y plato de acero inoxidable.
  - B- Estructura de acero inoxidable, célula de carga de aluminio protegida y plato de acero inoxidable (no aptas para ambientes salinos).
  - C- Estructura, célula de carga y plato de acero inoxidable.
- Patas regulables en altura.
- 3 versiones de indicador disponibles:
  - DMI-610 Basic ABS.
  - DMI-610 ABS.
  - DMI-610 Inox.
- Ver apartado indicadores.

## Comunicaciones

- 2 puertos RS-232, 1 de ellos autoalimentado (5 V / 500 mA).
- Ethernet (TCP/IP y UDP) (opcional).
- RS-485/RS-422 (opcional, sólo disponible para el modelo DMI-610 Inox).
- Varios protocolos de comunicaciones disponibles (consultar).

## Opciones simultáneas

- DMI-610 Basic ABS: no admite opciones.
- DMI-610 ABS / Inox: 1 opción. Las opciones de Batería interna, Comunicaciones Ethernet, 4 Entradas/Salidas y Salida analógica no pueden ser simultáneas.

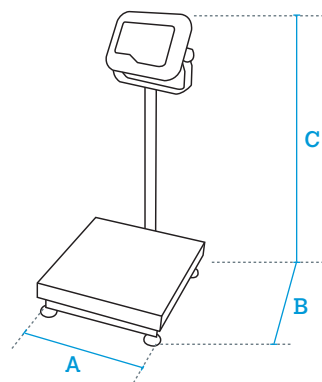
## Posibilidad de integración con otros equipos

- Impresora externa (protocolo Epson).
- Etiquetadora manual Dibal LP-3000.
- Repetidor Cely RD-4 (u otro DMI como repetidor).

## Software para PC

- DCM: para configuración, copias de seguridad, gestión y procesamiento de los datos recogidos por los indicadores.

## DIMENSIONES



### DATOS EN mm

| A   | B   | C [mín.]                         |              | C [máx.]                         |              |
|-----|-----|----------------------------------|--------------|----------------------------------|--------------|
|     |     | DMI-610 BASIC ABS<br>DMI-610 ABS | DMI-610 INOX | DMI-610 BASIC ABS<br>DMI-610 ABS | DMI-610 INOX |
| 300 | 300 | 540                              | 580          | 555                              | 595          |
| 400 | 400 | 840                              | 880          | 855                              | 895          |
| 600 | 600 | 840                              | 880          | 855                              | 895          |
| 800 | 800 | 840                              | 880          | 855                              | 895          |

## MODELOS:

### Plataforma Versión A

Estructura Hierro - Célula Aluminio - Plato Inox

| DIMENSIONES (MM) | ALCANCE (KG)<br>(3.000 div.) | DMI-610 BASIC ABS | DMI-610 ABS    | DMI-610 INOX   |
|------------------|------------------------------|-------------------|----------------|----------------|
|                  |                              | Ref.              | Ref.           | Ref.           |
| <b>300 x 300</b> | 6                            | 7BRA0A0N1W380_    | 7BRA3A0N1W380_ | 7BRA3A0I1W380_ |
|                  | 15                           | 7BRA0A0N1N380_    | 7BRA3A0N1N380_ | 7BRA3A0I1N380_ |
|                  | 30                           | 7BRA0A0N1Y380_    | 7BRA3A0N1Y380_ | 7BRA3A0I1Y380_ |
|                  | 60                           | 7BRA0A0N1C380_    | 7BRA3A0N1C380_ | 7BRA3A0I1C380_ |
| <b>400 x 400</b> | 15                           | 7BRA0A0N1N480_    | 7BRA3A0N1N480_ | 7BRA3A0I1N480_ |
|                  | 30                           | 7BRA0A0N1Y480_    | 7BRA3A0N1Y480_ | 7BRA3A0I1Y480_ |
|                  | 60                           | 7BRA0A0N1C480_    | 7BRA3A0N1C480_ | 7BRA3A0I1C480_ |
|                  | 150                          | 7BRA0A0N11480_    | 7BRA3A0N11480_ | 7BRA3A0I11480_ |
| <b>600 x 600</b> | 60                           | 7BRA0A0N1C680_    | 7BRA3A0N1C680_ | 7BRA3A0I1C680_ |
|                  | 150                          | 7BRA0A0N11680_    | 7BRA3A0N11680_ | 7BRA3A0I11680_ |
|                  | 300                          | 7BRA0A0N13680_    | 7BRA3A0N13680_ | 7BRA3A0I13680_ |
| <b>800 x 800</b> | 150                          | 7BRA0A0N11880_    | 7BRA3A0N11880_ | 7BRA3A0I11880_ |
|                  | 300                          | 7BRA0A0N13880_    | 7BRA3A0N13880_ | 7BRA3A0I13880_ |
|                  | 600                          | 7BRA0A0N16880_    | 7BRA3A0N16880_ | 7BRA3A0I16880_ |

## Plataforma Versión B

Estructura Acero Inoxidable - Célula Aluminio Protegida - Plato Inox

| DIMENSIONES (MM) | ALCANCE (KG)<br>(3.000 div.) | DMI-610 BASIC ABS |                |  | DMI-610 ABS    |  |                | DMI-610 INOX |  |  |
|------------------|------------------------------|-------------------|----------------|--|----------------|--|----------------|--------------|--|--|
|                  |                              | Ref.              |                |  | Ref.           |  |                | Ref.         |  |  |
| <b>300 x 300</b> | 6                            |                   | 7BCA0A0N1W380_ |  | 7BCA3A0N1W380_ |  | 7BCA3A0I1W380_ |              |  |  |
|                  | 15                           |                   | 7BCA0A0N1N380_ |  | 7BCA3A0N1N380_ |  | 7BCA3A0I1N380_ |              |  |  |
|                  | 30                           |                   | 7BCA0A0N1Y380_ |  | 7BCA3A0N1Y380_ |  | 7BCA3A0I1Y380_ |              |  |  |
| <b>400 x 400</b> | 15                           |                   | 7BCA0A0N1N480_ |  | 7BCA3A0N1N480_ |  | 7BCA3A0I1N480_ |              |  |  |
|                  | 30                           |                   | 7BCA0A0N1Y480_ |  | 7BCA3A0N1Y480_ |  | 7BCA3A0I1Y480_ |              |  |  |
|                  | 60                           |                   | 7BCA0A0N1C480_ |  | 7BCA3A0N1C480_ |  | 7BCA3A0I1C480_ |              |  |  |
|                  | 150                          |                   | 7BCA0A0N11480_ |  | 7BCA3A0N11480_ |  | 7BCA3A0I11480_ |              |  |  |
| <b>600 x 600</b> | 60                           |                   | 7BCA0A0N1C680_ |  | 7BCA3A0N1C680_ |  | 7BCA3A0I1C680_ |              |  |  |
|                  | 150                          |                   | 7BCA0A0N11680_ |  | 7BCA3A0N11680_ |  | 7BCA3A0I11680_ |              |  |  |
|                  | 300                          |                   | 7BCA0A0N13680_ |  | 7BCA3A0N13680_ |  | 7BCA3A0I13680_ |              |  |  |
| <b>800 x 800</b> | 150                          |                   | 7BCA0A0N11880_ |  | 7BCA3A0N11880_ |  | 7BCA3A0I11880_ |              |  |  |
|                  | 300                          |                   | 7BCA0A0N13880_ |  | 7BCA3A0N13880_ |  | 7BCA3A0I13880_ |              |  |  |

## Plataforma Versión C

Estructura Acero Inoxidable - Célula Acero Inox - Plato Inox

| DIMENSIONES (MM) | ALCANCE (KG)<br>(3.000 div.) | DMI-610 INOX |                |  |
|------------------|------------------------------|--------------|----------------|--|
|                  |                              | Ref.         |                |  |
| <b>300 x 300</b> | 6                            |              | 7BSA3A0I1W380_ |  |
|                  | 15                           |              | 7BSA3A0I1N380_ |  |
|                  | 30                           |              | 7BSA3A0I1Y380_ |  |
|                  | 60                           |              | 7BSA3A0I1C380_ |  |
| <b>400 x 400</b> | 15                           |              | 7BSA3A0I1N480_ |  |
|                  | 30                           |              | 7BSA3A0I1Y480_ |  |
|                  | 60                           |              | 7BSA3A0I1C480_ |  |
|                  | 150                          |              | 7BSA3A0I11480_ |  |
| <b>600 x 600</b> | 60                           |              | 7BSA3A0I1C680_ |  |
|                  | 150                          |              | 7BSA3A0I11680_ |  |
|                  | 300                          |              | 7BSA3A0I13680_ |  |
| <b>800 x 800</b> | 150                          |              | 7BSA3A0I11880_ |  |
|                  | 300                          |              | 7BSA3A0I13880_ |  |
|                  | 600                          |              | 7BSA3A0I16880_ |  |