

L_小型T连接器

L_Mini Connector T Type

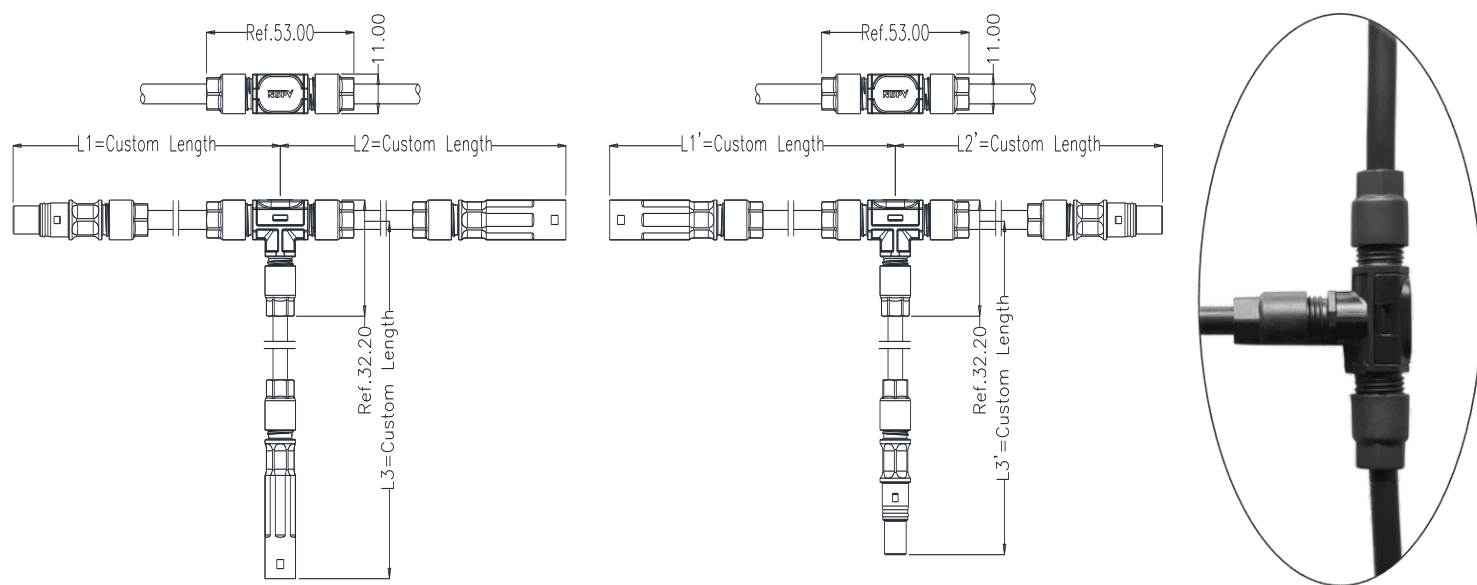
产品规格

Product Specifications

绝缘材料 Insulation material	PPE/PA	安全等级 Safety degree	II
额定电流 Rated current	20A	阻燃等级 Flame class	UL94-V0
额定电压 Rated voltage	1500V DC	插入力/拔出力 Insertion force/Withdrawal force	≤ 50N / ≥ 50N
测试电压 Test voltage	8kV(50Hz, Imin)	环境温度范围 Ambient temperature range	-40°C...+85°C(IEC)
连接器接触电阻 Typical contact resistance	≤ 0.25 mΩ	适配电线规格 Suitable cable cross sections	1.5~4mm ² /16-12AWG
金属导体材料 Contact material	铜, 镀锡 Copper, Tin plated	连接方式 Connecting system	压接 Crimp connection
保护等级 Degree of protection	IP67	螺帽锁紧力 Nut cap locking force	1-1.5Nm
电线最大外径 (mm) Cable O.D. size Max.(mm)	6.2	温度上限 Upper limiting temperature	110°C(IEC)

图示:

Drawing:



3.0线端连接器料号

Cable connector part number

L_mini 4.0T型分支连接器2M1F L_mini4.0 T Type Connector 2M1F			L_mini 4.0T型分支连接器2F1M L_mini4.0 T Type Connector 2F1M		
料号 Part No.	样式 Type	适配电线规格 Cable Size	料号 Part No.	样式 Type	适配电线规格 Cable Size
4LT250-003	2M1F	1.5/2.5mm ² / 16/14AWG	4LT250-004	2M1F	1.5/2.5mm ² / 16/14AWG
4LT400-003	2M1F	4mm ² &12AWG	4LT400-004	2M1F	4mm ² &12AWG