

Proyector LED industrial serie: PG1

PARÁMETROS TÉCNICOS

LED:	REFOND
Eficiencia LED:	180lm/W - 5000K ±5%
Eficiencia del sistema:	>90%
DRIVER:	DONE
Regulación:	Potencia seleccionable
Alimentación:	120-240VAC 50-60Hz
Factor de potencia:	>0.90
CRI:	80
Temperatura de unión (Tj):	<75°C (Ta=25°C)
Grado de protección:	IP65 / IK08
Vida útil:	≥50000h. (LM70 & 25°C)
Ópticas disponibles:	(B) 120°



Diseñado para instalación en superficie.

El proyector LED serie PG1 tiene un diseño simple pero elegante. Fabricado mediante fundición de aluminio a presión, ofrece un excelente rendimiento de la gestión térmica. Su peso ligero y sus diferentes opciones de montaje hacen que sea perfecto para su utilización en gasolineras, estaciones de servicio, marquesinas, etc. Tiene un alto rendimiento lumínico y permite ser regulado tanto en potencia (36W-60W-90W-120W) como en temperatura de color (3000K-4000K-5000K). Además, puedes añadir un sensor PIR o un sensor por microondas que optimizarán más aun el consumo de energía.

 REFOND Inversión & Ahorro / Rendimiento lumínico esperado.

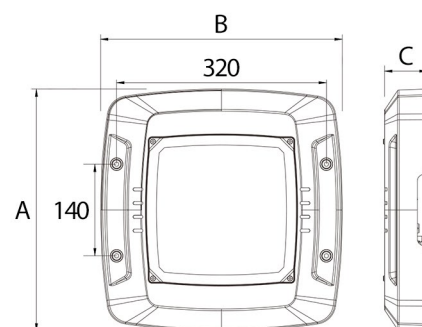
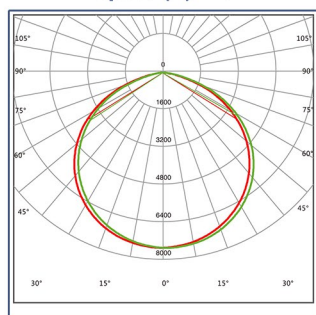


Referencia	Potencia (W)	Temperatura de color	Nº Led PCB	Lúmenes (lm)*	Temperatura de trabajo	Dimensiones A x B x C (mm)	Peso (Kg)
PG1T0120SLB0701	120W	CCT	160	18000	-30 a 50°C	369.5 x 368.5 x 65	3.9 ± 0.3

* Eficiencia real del sistema luminoso según óptica (CCT=5000K **150lm/W**) ±5% según temperatura de color.

Fotometría y dimensiones

Óptica (B) 120°



DESCARGA O ENVÍA LA FICHA TÉCNICA

