

Campana Industrial serie: CAL-Y

PARÁMETROS TÉCNICOS

LED:	NICHIA
Eficiencia LED:	170lm/W - 5000K ±5%
Eficiencia del sistema:	>90% CRI: 80 Factor P.: 0.92
Batería:	3000mAh 9.6V
Duración de la batería:	3 Horas (LED EMERGENCIA 8W)
DRIVER:	SOSEN
Regulación:	Dimerizable (1-10Vcc)
Alimentación:	100-277VAC 50-60Hz
Temperatura de unión (Tj):	<75°C (Ta=30°C)
Grado de protección:	IP65 / IK10
Vida útil:	≥50000h. (LM70 & 30°C)
Ópticas disponibles:	(A) 90° / (B) 120° / (C) 50°



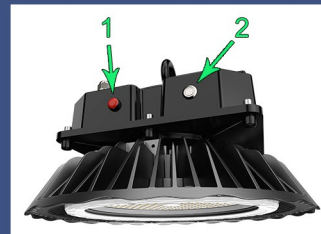
Garantía de confort lumínico y durabilidad.

La campana industrial LED serie CAL-Y es una campana LED con iluminación convencional y en momentos de necesidad, actúa como iluminación de emergencia, dando continuidad de iluminación que ayudan a prevenir riesgos laborales y nos permiten realizar actuaciones de emergencia.

- 1) Interruptor para desactivar el modo de emergencia.
- 2) Indicador del estado de la carga (si está cargando o no) y botón de testeo.



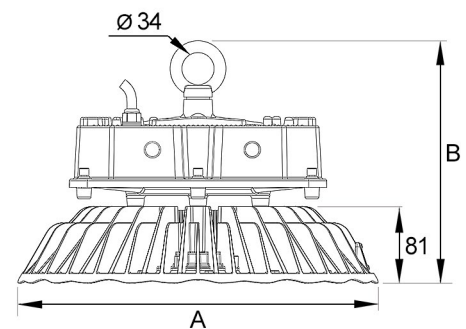
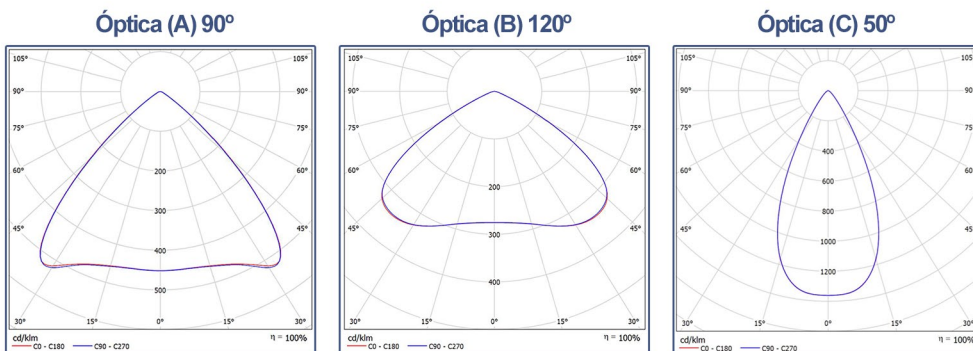
NICHIA tecnología Japonesa de alta eficiencia y durabilidad.



Referencia	Potencia (W)	Potencia emergencia	Temperatura de color	Nº Led PCB	Lúmenes (lm)*	Temperatura de trabajo	Dimensiones A x B (mm)	Peso (Kg)
CALY0100XXX0101	100W	8W (2000lm)	30-40-50	112	14000	0 a 40°C	383 x 254	8.2 ± 0.3
CALY0120XXX0101	120W	8W (2000lm)	30-40-50	140	16800	0 a 40°C	383 x 254	8.2 ± 0.3
CALY0150XXX0101	150W	8W (2000lm)	30-40-50	189	21000	0 a 40°C	383 x 254	8.2 ± 0.3
CALY0200XXX0101	200W	8W (2000lm)	30-40-50	252	28000	0 a 40°C	383 x 254	8.2 ± 0.3

* Eficiencia real del sistema luminoso según óptica (CCT=5000K **140lm/W**) ± 5% según temperatura de color.

Fotometría y dimensiones



* El sistema de emergencia tiene 3 años de garantía.



DESCARGA O ENVÍA LA FICHA TÉCNICA

