

SEPARADOR DE BOQUILLAS FLOTTWEG

Máxima separación y alto rendimiento de sólidos gracias a una gran área de clarificación y a su diseño eficaz



 **Flottweg**

Engineered For Your Success



ÍNDICE

Campos de aplicación y ventajas	página 02
Principio de funcionamiento y diseño	página 04
Características y especificaciones	página 05
Evolución de la práctica	página 07
Datos técnicos	página 09
Calidad y servicio Flottweg	página 10



APLICACIONES Y VENTAJAS

Lo nuestro es el almidón

La extracción de almidón es un ejemplo de la capacidad de rendimiento de los separadores de boquillas Flottweg: para poder procesar el almidón, es necesaria una clarificación óptima, con un alto contenido en sólidos y un producto de calidad. Entre otras, se usa en la industria alimentaria, así como en la industria del papel y el cartón corrugado; en la industria química, farmacéutica o en la industria cosmética.

Ingeniería inteligente, diseño bien pensado y calidad duradera. Flottweg también tiene las respuestas adecuadas a sus retos:

- ¿Cómo se pueden separar los sólidos y los líquidos al máximo ahorrando energía?
- ¿Cómo se pueden volver a fraccionar los sólidos después de la separación?
- ¿Cómo se puede obtener la mayor cantidad posible de sólidos en poco tiempo?
- ¿Cómo se pueden optimizar aún más los procesos de separación en términos de humedad residual, clarificación, velocidad y eficiencia?



Flottweg ofrece separadores de boquillas que disponen de la mayor área de clarificación posible y pueden procesar grandes cantidades gracias a la descarga continua de sólidos. De ello resultan, por ejemplo, estos otros campos de aplicación:

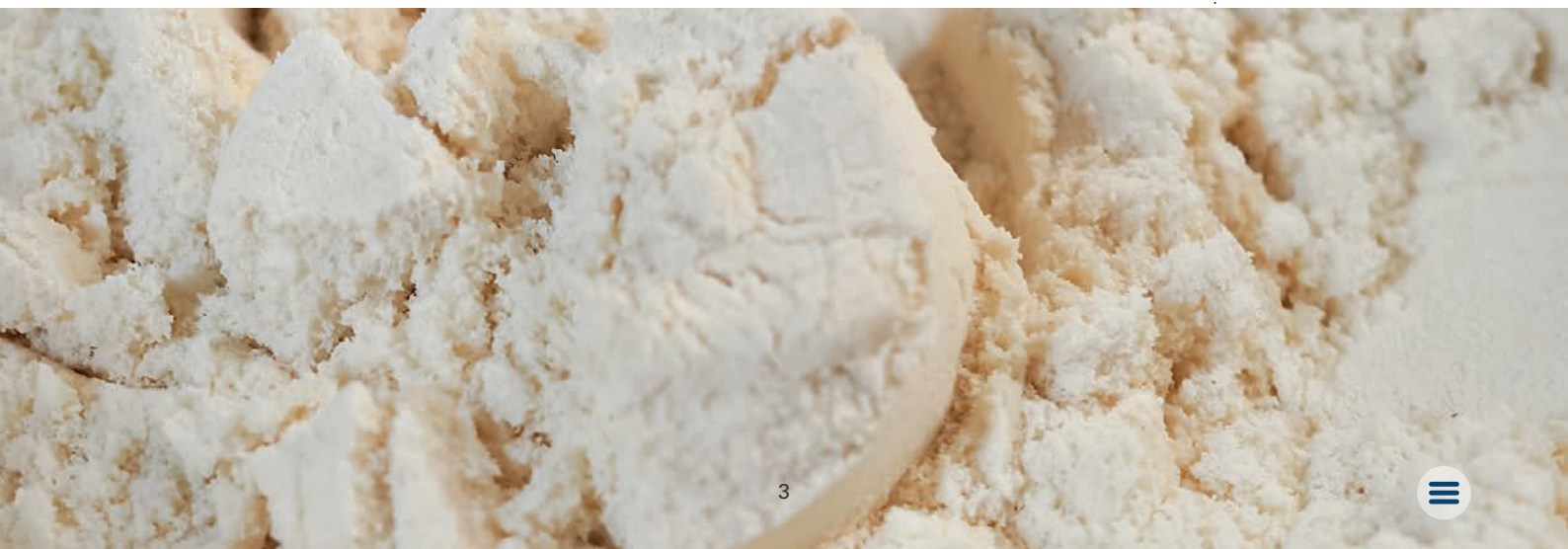
- Procesos biotecnológicos
- Procesamiento de aguas residuales mineras
- Procesamiento de vinaza fina



INNOVATOR
des Jahres 2023



GERMAN
INNOVATION
AWARD '23
SPECIAL



PRINCIPIO DE FUNCIONAMIENTO Y DISEÑO

01

Todos los separadores de boquillas Flottweg sirven para la separación continua de sólidos a partir de líquidos. Garantizan una clarificación y separación altamente eficientes. El producto que se va a clarificar avanza a través de un tubo de alimentación estacionario hacia el interior del tambor y el distribuidor lo acelera de forma gradual hasta la velocidad de servicio. Los separadores de boquillas Flottweg están disponibles como separadores de dos y tres fases.

02

En el separador de boquillas de dos fases, las partículas sólidas más grandes se separan directamente en el campo centrífugo. Los sólidos más finos se separan al pasar por el sistema de discos. Las partículas sólidas se acumulan en las cámaras de sólidos exteriores del tambor. Desde allí se descargan continuamente a través de las boquillas. El líquido clarificado fluye desde el sistema de discos y se desvía a través de un rodete bajo presión.

03

En el separador de boquillas de tres fases, las partículas sólidas más grandes se separan al pasar por el sistema de discos y se dirigen hacia el borde del tambor gracias a la elevada fuerza centrífuga. Allí se acumulan en las cámaras de sólidos exteriores del tambor y se descargan ininterrumpidamente a través de las boquillas. El flujo de producto restante se divide en una fracción y una fase clarificada. Los sólidos con un tamaño de partícula más pequeño forman la fracción, que se descarga bajo presión. El líquido restante fluye a través del sistema de discos. Así se crea una fase clarificada casi en su totalidad. Dicha fase también se descarga bajo presión a través de un rodete adicional.



CARACTERÍSTICAS Y ESPECIFICACIONES



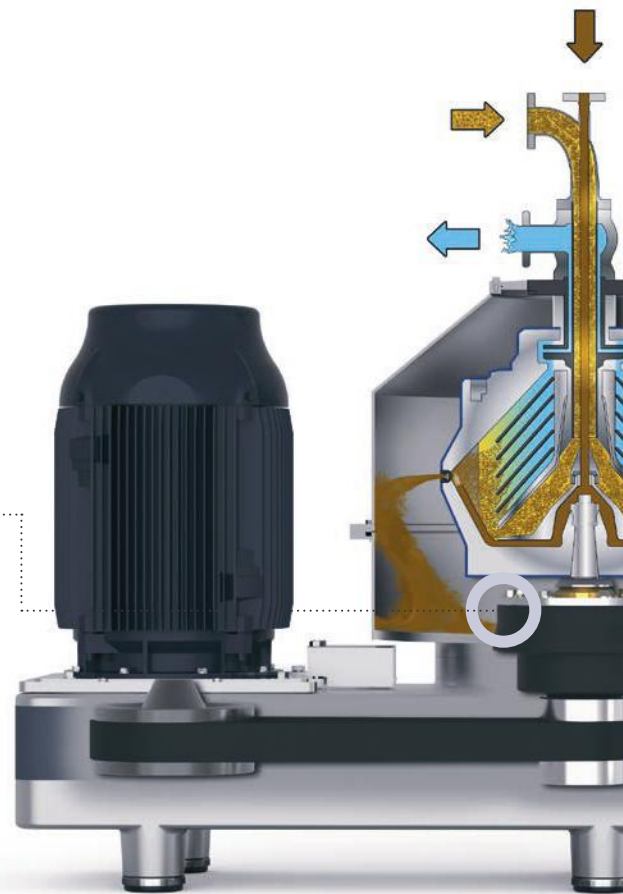
Separadores de boquillas Flottweg de dos y tres fases

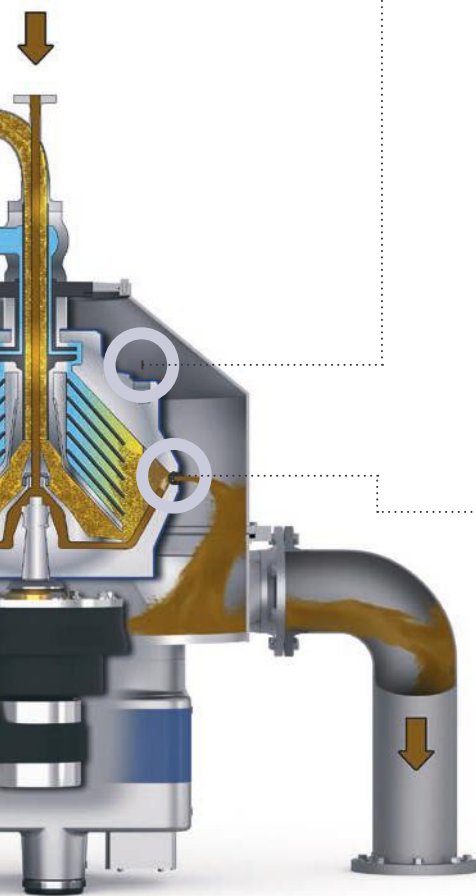
Nuestros separadores de boquillas Flottweg están disponibles en dos versiones básicas: una versión de dos fases para separar sólidos de líquidos y una versión de tres fases para separar sólidos de líquidos y fraccionar partículas de diferentes tamaños. Siendo así, los separadores de boquillas Flottweg se pueden integrar perfectamente en los procesos y procedimientos de producción existentes.



Accionamiento compacto de husillo

- Corriente de arranque reducida, rápido alcance de la velocidad de servicio
- Adaptación flexible a las necesidades del producto mediante un control sencillo y variable del número de revoluciones
- Funcionamiento con pocas vibraciones
- Reducción del consumo de energía y baja carga mecánica
- Motores de accionamiento estándar para una alta disponibilidad
- Diseño de accionamiento de bajo desgaste con sellado sin contacto
- Mantenimiento sencillo gracias al diseño modular
- Sustitución rápida del husillo compacto





El tambor

- El innovador diseño interior del tambor cumple con altos requisitos de higiene
- Gran suavidad de marcha
- Opcional: Dispositivo de lavado de sólidos con sistema «tubo en tubo» sin contacto y sin mantenimiento
- Concentración adicional opcional para compensar las variaciones del producto de forma segura para el proceso
- Fácil mantenimiento: El tambor completo es un conjunto compacto



Las boquillas

- El cambio sencillo y rápido de las boquillas de metal duro permite adaptar el sistema de forma óptima al producto que se va a procesar.
- Diferentes diámetros de boquilla para una adaptación óptima al proceso de producción
- Protección contra el desgaste de metal duro para una larga vida útil de las boquillas
- Máxima recuperación de energía en la descarga de sólidos gracias a la innovadora disposición de las boquillas

EVOLUCIÓN DE LA PRÁCTICA

Desarrollado con nuestros clientes y para nuestros clientes

Los separadores de boquillas Flottweg sirven para separar sólidos de líquidos y permiten una clarificación y separación altamente eficientes. Nuestro separador de boquillas se ha desarrollado para ello en colaboración con nuestros clientes y para nuestros clientes.





Aceleración centrífuga

- En el separador de boquillas actúan fuerzas G de hasta 9000 x g
- Las elevadas fuerzas g garantizan una clarificación y separación eficientes



Campeón del ahorro

- Máximo ahorro energético gracias al innovador diseño del tambor
- Condiciones de flujo optimizadas en el interior de la máquina
- Optimización sistemática del peso de los componentes giratorios



Higiénicamente impecable

- Fabricado según las directrices del diseño higiénico
- Descarga de sólidos sin sedimentos
- Componentes en contacto con el producto de acero inoxidable de alta calidad
- Integración sencilla en los procesos CIP



Diseño inteligente

- Sistema de lubricación de circuito cerrado, por lo que hay menos piezas de desgaste
- Sellado sin contacto
- Protección contra el desgaste de metal duro para una larga vida útil de las boquillas
- Transmisión por correa para una alta disponibilidad de la máquina
- Rápido montaje y desmontaje del accionamiento de husillo compacto, por lo que se reducen los costes de asistencia y mantenimiento



DATOS TÉCNICOS

Datos técnicos del separador de boquillas Flottweg*

	FDS2000-210	FDS2000-231
Versión	Fase clarificada sobre rodete centrípeta	Fase clarificada y fracción sobre rodete centrípeta
Volumen del tambor	60 l	60 l
Boquillas	12 unidades	12 unidades
Número G	máx. 9000 × g	máx. 9000 × g
Número de revoluciones	máx. 5200 rpm	máx. 5200 rpm
Potencia de accionamiento	75 - 110 kW	90 - 110 kW
Potencia hidráulica	160 000 l/h	160 000 l/h

* Estos datos son orientativos. El rendimiento real depende de las características de cada producto. Reservado el derecho a realizar modificaciones técnicas.



CALIDAD Y SERVICIO FLOTTWEG



Calidad Flottweg garantizada

Típicamente «Made in Germany»: tenemos una idea clara de lo que debe ser la calidad y no hacemos concesiones. Los componentes de los separadores de boquillas Flottweg que entran en contacto directo con el producto están fabricados exclusivamente con acero inoxidable de alta calidad, resistente al óxido y a los ácidos. De este modo se consigue una mayor estabilidad y una resistencia mejorada.

Con el mejor equipamiento, nuestras máquinas soportan sus requisitos de forma duradera; en casos extremos, las 24 horas de todos los días de la semana. Nuestros estrictos controles de calidad (DIN ISO 9001:2015) y la trazabilidad de todos sus componentes críticos garantizan una seguridad adicional del producto.



Nuestra asistencia técnica, ¡siempre a su disposición!

Más de 1100 empleados en todo el mundo, con una red de más de 60 puntos de venta y asistencia. No solo nos esforzamos por ofrecer un asesoramiento de primera categoría a la hora de seleccionar y diseñar nuestros sistemas. También estamos a su disposición cuando nos necesite, en más de 100 países del mundo, a cualquier hora, los siete días de la semana.

El éxito se puede planificar. En solo tres pasos.

¿Desea convertir la separación o la clarificación eficiente en su propia historia de éxito? Póngase en contacto con Flottweg y benefíciese de nuestra hoja de ruta de tres pasos:

01

Hablamos con usted sobre la tarea de separación y los objetivos empresariales deseados.

02

En la fase de ingeniería previa de su separador de boquillas, realizamos pruebas específicas para el cliente en el centro técnico de Flottweg o in situ. En este paso, también pueden ponerse a disposición las primeras muestras de productos.

03

Tras el diseño y el desarrollo detallado, recibe una oferta concreta con todos los indicadores clave de rendimiento pertinentes. No sólo recibirá un óptimo separador de boquillas como máquina individual, sino también un proceso completo de valor añadido.

**Convierta a Flottweg en el factor clave de su éxito:
¡Nuestros distribuidores estarán encantados de escuchar sus ideas y desafíos!**



Flottweg en el mundo

11
filiales
internacionales

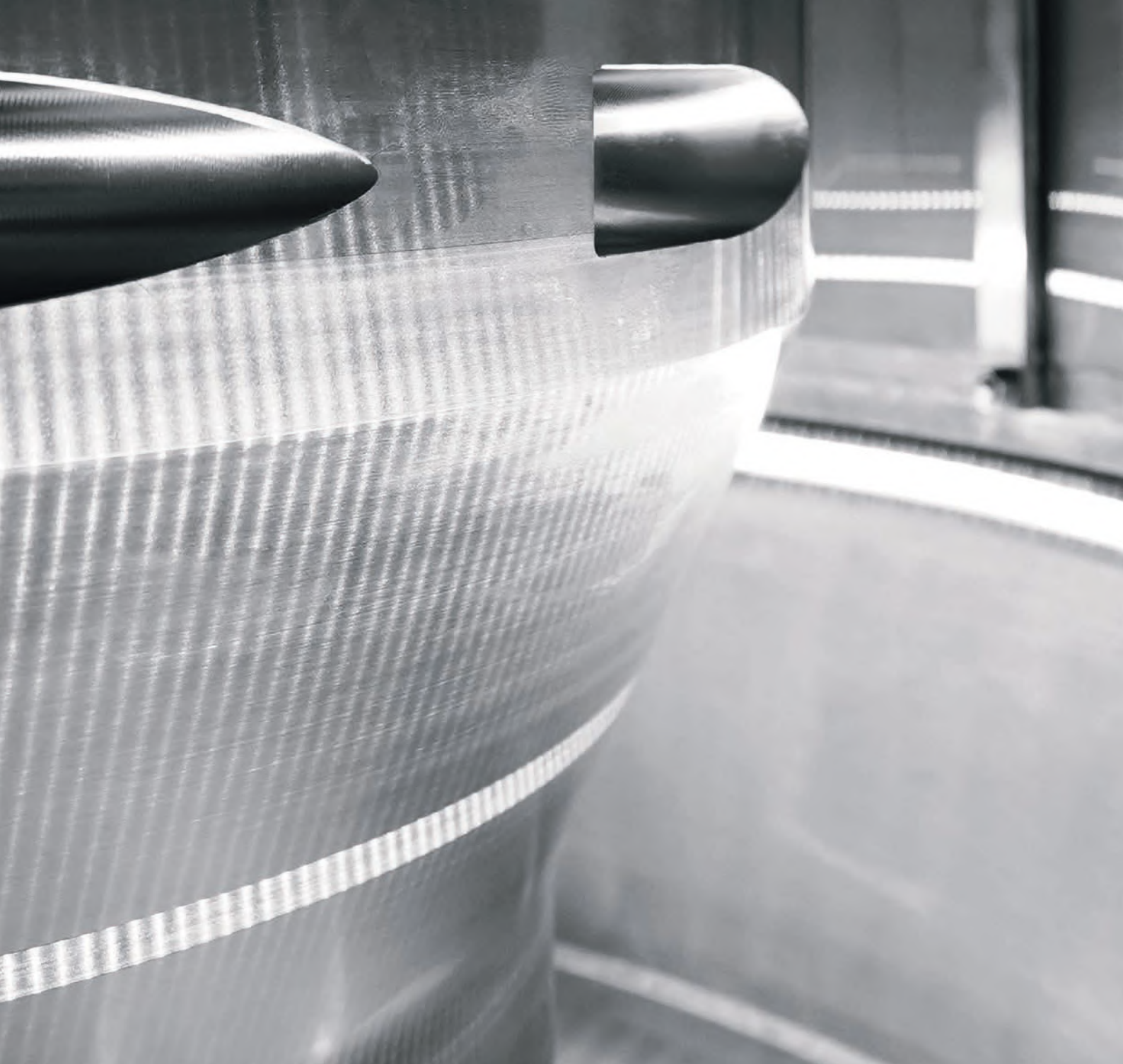
Proyectos en más de

100
países



- - Central
- - Filial
- - Representante





Flottweg SE

Industriestraße 6-8
84137 Vilsbiburg
Alemania (Germany)
Tel.: + 49 8741 301-0
Fax: + 49 8741 301-300
[Formulario de contacto](#)
mail@flottweg.com
www.flottweg.com