

Rayos X



Imagen de Xpert S400



Imagen de Xpert C600



Imagen de NextGuard C330



DETECCIÓN
CUERPOS EXTRAÑOS



POTENCIA
100W Y 160 W



PANTALLA
TÁCTIL



USB



ETHERNET



RECHAZO
OPCIONAL



PROTECCIÓN
IP54 E IP65



AUTORIZACIÓN
CSN

Funciones y características:

Funciones destacables

- Inspección de productos envasados (Ej.: flow-pack, estuches, bandejas, frascos, latas, etc.).
- Detección de contaminantes de origen metálico, piedras/cerámica, huesos, cristal, plásticos y otros objetos extraños densos.
- Medición de masa.
- Nivel de llenado.
- Integridad del producto (producto faltante/roto).
- Sistema de rechazo, opcional.

Construcción

- **Estructura:**
 - Acero inoxidable AISI 304 y AISI 316.
- **Bandas:**
 - Material y características: Rígida de uretano y aprobación FDA/USDA.
- **Pantalla Tactil TFT:**
 - Xpert C600 y S400 de 15" con cubierta protectora.
 - NextGuard C330 de 12,1".
- **Cortina de blindaje:**
 - Patentadas con plomo en todos los modelos.

Seguridad

- Interruptor de rayos X.
- Contraseñas nivel usuario.
- Botón de parada de emergencia.
- Luz LED indicadora de encendido e inminencia de rayos X para NextGuard C330.
- Bloqueo magnético de puertas para Xpert S400 y Xpert C600.

Certificaciones

- **Cumplimiento de seguridad radiológica:**
 - FDA CFR 21 parte 1020.40, ley RED, TIR RU 1999. Otras, consultar.
- **Certificado de exportación/seguridad:**
 - CE, UL o CSA 508A a petición (verificado por ETL).
- **Grado de protección:**
 - NextGuard C330: IP54 con ventiladores internos o IP65 con sistema de aire acondicionado.
 - Xpert C600 y S400: IP54 e IP65 con sistema de aire acondicionado.

Comunicaciones a PC

- Ethernet TCP/IP.
- RS-232.

Sistema operativo

- NextGuard C330: Windows® 7 embebido.

Idiomas

- Español, Inglés, Francés, Italiano, Alemán, Chino simplificado.
- Otros consultar.

Alimentación

- Eléctrica: 190 a 250 V AC, 50/60 Hz, 10/20 Am.
- Aire: de 5.5 a 6.9 bar (en caso de incorporar sistema de rechazo).

Posibilidad de integración con otros equipos

- Equipos de pesaje y etiquetado automático Dibal LS-3000, LS-4000 y LS-4000+.
- Equipos de control de peso automático Dibal CW-3000, CW-4000 y CW-4000+.

MODELOS:

NextGuard C330

- Potencia de rayos X: 100 vatios (80 kV/1.25 mA) o 160 vatios (80 kV/2 mA).
- Tasa de barrido: hasta 1.667 líneas /seg.
- Ancho y alto máx. del producto: 330 x 185 mm.
- Algoritmos de detección: umbral simple, gradiente, morfología de puntos pequeña, morfología de puntos media, morfología de puntos grande, medida del área del contaminante.
- Algoritmos de inspección: procesamiento de imágenes, umbralización, análisis de partículas, el perfil de escala de grises, la estimación de masas, inspección por posición e inspección por conteo.

Xpert C600

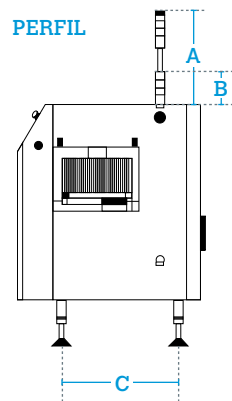
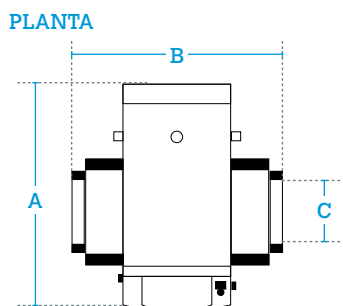
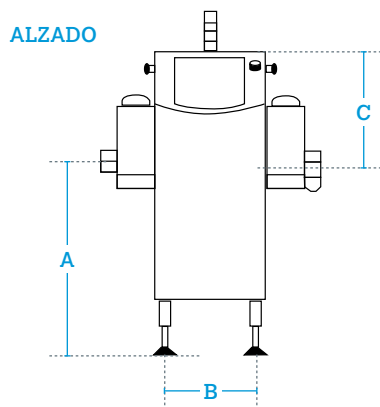
- Potencia de rayos X: 160 vatios (80 kV/2 mA).
- Tasa de barrido: hasta 2.800 líneas /seg.
- Ancho y alto máx. del producto: consultar dibujo de cobertura del haz.
- Algoritmo de detección: binario, contraste, gradiente, grupos, morfológicos.
- Algoritmo de inspección: peso, conteo, cuadrícula y personalizados.

Xpert S400

- Potencia de rayos X: 160 vatios (80 kV/2 mA).
- Tasa de barrido: hasta 2.800 líneas /seg.
- Ancho y alto máx. del producto: consultar dibujo de cobertura del haz.
- Algoritmo de detección: umbrales binarios (varios tipos) y contraste en 1D/2D.
- Algoritmo de inspección: de sección transversal amplia, detección general de tapas/latas dobladas y otras personalizaciones.

DIMENSIONES

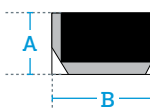
NextGuard C330



TÚNEL

Tamaño máx. del producto

Detector (encima del producto)



Fuente de rayos X (debajo de la banda)

- A** 185 mm
- B** 330 mm

DATOS EN mm

- A** 800 - 900 - 1.000 - 1.100
- B** 414
- C** 506

- A** 1.079
- B** 1.005
- C** 330

- A** 532
- B** 135
- C** 673

Peso máx. producto: 6 Kg

Separación mín. producto: 4 mm

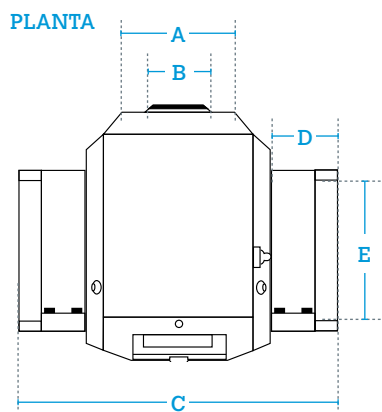
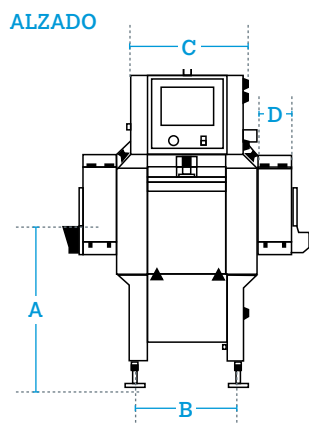
Longitud mín. producto*: 80 mm

Longitud máx. producto: 500 mm

Distancia mín. a rechazo: 500 mm

* Depende de las bandas.

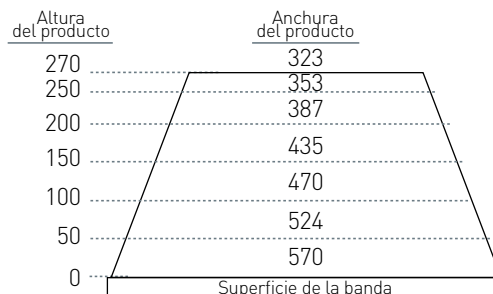
Xpert C600



COBERTURA DEL HAZ

Tamaño máx. del producto

Fuente de rayos X (encima del producto)



Detector (debajo de la banda)

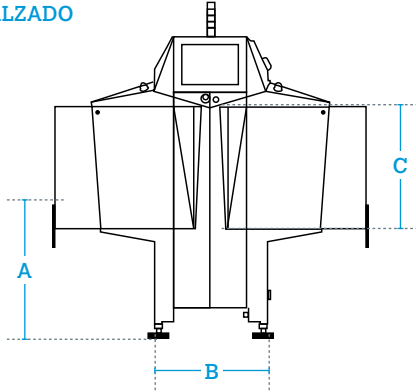
DATOS EN mm

- A** De 800 a 1.400
- B** 454
- C** 400
- D** 200

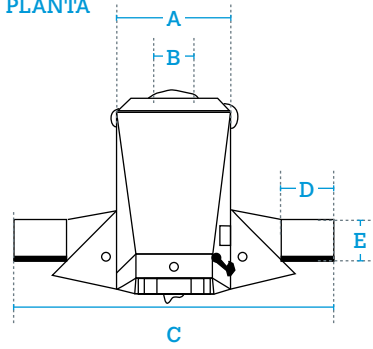
- A** 800
- B** 200
- C** 1.400
- D** 300
- E** 251

Xpert S400

ALZADO

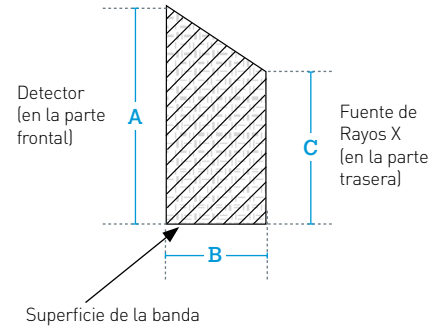


PLANTA



COBERTURA DEL HAZ

Tamaño máx. del producto (escala 2:1)



DATOS EN mm

A	De 750 a 1.050
B	605
C	844

A	400
B	380
C	1.800
D	242
E	251

A	395
B	180
C	275

Distancia mín. a rechazo: 500 mm