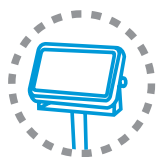


BÁSCULA
MONOCÉLULA

BAV



INDICADOR
CELY
SERIE VC

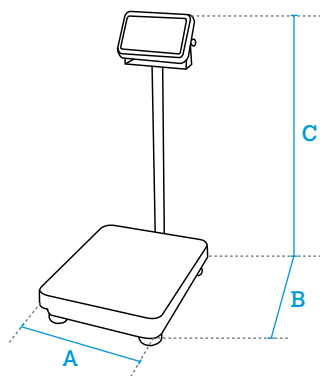


1 CÉLULA
DE CARGA



VERIFICACIÓN
METROLÓGICA
OPCIONAL

DIMENSIONES



DATOS EN mm

A	B	C [mín.]		C [máx.]	
		VC-50 M	VC-80 I	VC-50 M	VC-80 I
350	450	855	800	870	815
420	520	915	860	930	875
600	800	915	860	930	875

Funciones y características:

Características principales

- Conjunto de plataforma de pesaje, columna e indicador.
- 1 célula de carga.
- Válida para metrología legal (ver apartado Verificación metrológica de los equipos).

Funciones

- Peso.
- Control de peso (mínimo-máximo).
- Acumulación.
- Cero.
- Tara.
- Cuentapiezas (sólo VC-50 M).

Construcción

- **Plataforma:**
 - Estructura de acero (aluminio en el modelo de 420 x 520 mm), célula de carga de aluminio y plato de acero inoxidable.
 - **Patas regulables en altura.**
 - **2 versiones de indicador de peso disponibles:**
 - VC-50 M.
 - VC-80 I.
- Ver apartado indicadores.

MODELOS:

DIMENSIONES (MM)	ALCANCE (KG) (3.000 div.)	VC-50 M		VC-80 I	
		Ref.		Ref.	
350 x 450	30	71ASVC50M0002_		71ASVC80M0002_	
	60	71ASVC50M0001_		71ASVC80M0001_	
	150	71ASVC50M0003_		71ASVC80M0003_	
420 x 520	60	71AMVC50M0001_		71AMVC80M0001_	
	150	71AMVC50M0003_		71AMVC80M0003_	
	300	71AMVC50M0004_		71AMVC80M0004_	
600 x 800	300	71ALVC50M0004_		71ALVC80M0004_	
	600	71ALVC50M0005_		71ALVC80M0005_	