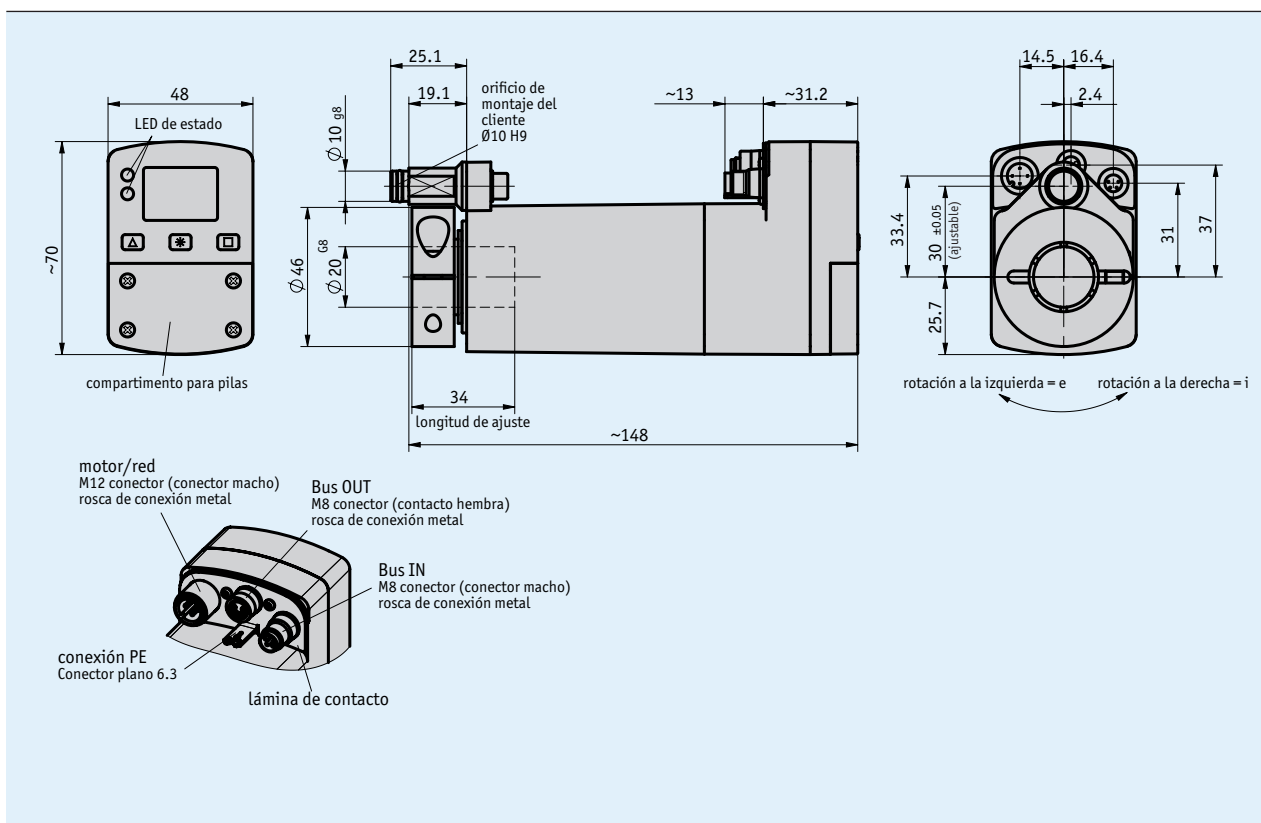


Perfil

- Sencillo montaje, sin acoplamiento adicional
- Eje hueco de acero inoxidable, carcasa de GFK
- Motor DC sin escobillas de 24 V de larga duración
- Robusto sensor absoluto, palpado magnético
- LCD de dos líneas para la indicación del valor nominal y real y teclas de manejo
- Guía del usuario mediante dos LEDs
- Interfaz RS485 o CANopen integrado
- Regulador integrado de posición
- Técnica de conexión M8 + M12



Datos mecánicos

Característica	Datos técnicos	Complemento
Eje	acero fino inoxidable	
Carcasa	plástico reforzado con fibra de vidrio	
Anillo de apriete	acero fino inoxidable	
Brazo de par	acero fino inoxidable	
Par de giro/revoluciones nominales	7 Nm con $30 \text{ min}^{-1} \pm 10 \%$ 13 Nm con $15 \text{ min}^{-1} \pm 10 \%$	i = 188 i = 368 (par inicial de arranque permitido brevemente 14 Nm)
Modo de servicio	servicio de interrupción S3: 25 % ED, 10 min.	EN 60034-1
Peso	~0.9 kg	

Datos eléctricos

Característica	Datos técnicos	Complemento
Tensión de servicio	24 V DC $\pm 10\%$	protegido frente a un cambio de polaridad, fase final
Absorción de corriente	2.42 A	protegido frente a un cambio de polaridad, control
Absorción de potencia	~ 48 W	máx. permitido con valor de ajuste 100 % (fase final)
Batería	CR2477N, 3 V litio, 950 mAh	fase final
Vida media batería	~ 5 Año(s)	en función de las condiciones ambientales
Corriente nominal	2.2 A $\pm 10\%$	con par de giro máx. permitido (fase final)
	< 60 mA	con 24 V DC (control)
Indicación/gamadeindicación	5 dígitos LCD 7-segmentos, ~ 7 mm altura	puntos decimales, 2 líneas, caracteres especiales
Caracteres especiales	bataría, flechas de dirección	
Indicación de estado	dos LEDs	
Teclas	parametrizar, poner a cero, servicio de impulsos, indicación del valor nominal	
Conexión de bus	RS485; CANopen	ninguna separación galvánica
Tipodeconexión	1x M12-conector de enchufe (A codif.)	4 polos, 1 clavija
	2x M8-conector de enchufe (A codif.)	4 polos, 1 hembra, 1 clavija
	toma a tierra con enchufe plano 6.3 mm	

Datos del sistema

Característica	Datos técnicos	Complemento
Resolución	720 incrementos/giro eje	
Precisión de repetición	± 1 incremento(s)	
Gama de proceso	± 697 revolución(es)	i = 188
	± 356 revolución(es)	i = 368

Condiciones ambientales

Característica	Datos técnicos	Complemento
Temperatura ambiente	0 ... 45 °C	
Temperatura de almacenamiento	-20 ... 60 °C	
Humedad relativa del aire		formación de rocío no permitida
CEM (compatibilidad electromagnética)	EN 61800-3, segundo entorno	resistencia a las inmisiones / inmisión
	EN 61800-3, C3	emisión de interferencias / emisión
Tipo de protección	IP54, IP65	EN 60529, con contraenchufes montados
Resistencia a choques	500 m/s ² , 11 ms	EN 60068-2-27
Resistencia a vibraciones	< 100 m/s ² , 5 ... 150 Hz	EN 60068-2-6

Ocupación de las conexiones

■ Potencia/electrónica M12 (A-codificada)

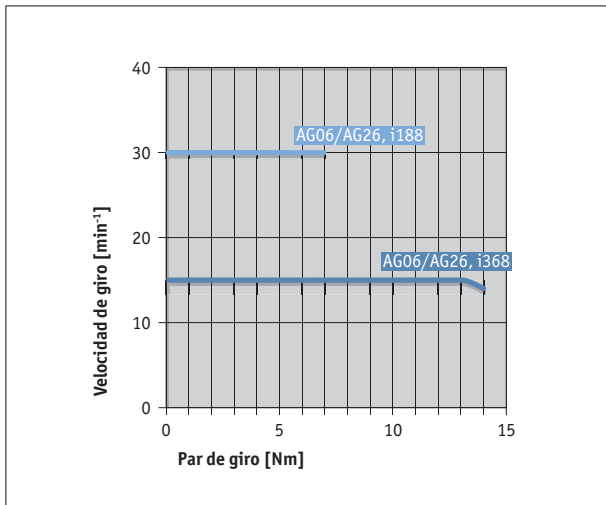
Señal	PIN
+24 V Nivel final	1
+24 V Control	2
GND Nivel final*	3
GND Control*	4

■ Interfaces M8

Señal	PIN
DÜB/TxRX-/CANL	1
DÜA/TxRX+/CANH	2
¡no conectar!	3
SGND*	4

* unido interiormente

Curva de potencia



Pedido

Tabla de pedidos

Característica	Datos de pedido	Especificación	Complemento
Transmisión	188 368	A i = 188 i = 368	
Grado de protección	IP54 IP65	B IP54 IP65	
Modelo del eje/diámetro	KR/20	C anillo de apriete, ø20 mm otros a demanda	
Interfaz/protocolo	S3/09 CAN	D RS485/SIKONETZ5 CANopen	

Clave de pedido

AG06 Bus de campo - - 50W - - - - - -

Volumen del suministro: AG06 Bus de campo, Instrucciones de montaje, Documentación en CD

Los accesorios los puede encontrar:

Prolongación de cable KV04S1	www.siko-global.com
Prolongación de cable KV04S2	www.siko-global.com
Easy Touch Control ETC5000	www.siko-global.com
Software de programación ProTool DL	www.siko-global.com
Contraenchufe vision de conjunto	www.siko-global.com
Contraenchufe, Bus de campo conec., 4 polos, hembra	Clave de pedido 84209
Contraenchufe, Bus de campo DESC., 4 polos, clavija	Clave de pedido 84210
Contraenchufe, Suministro de tensión, 4 polos, caja de derivación en ángulo	Clave de pedido 83091
Enchufe terminal de bus, Bus de campo, 4 polos, clavija	Clave de pedido BAS-0005