



Secado | DRYPOINT® AC 410 – 495

Secador de adsorción regenerado en frío de última generación: DRYPOINT® AC

El secador de adsorción compacto regenerado en frío DRYPOINT® AC retira la humedad del aire hasta un punto de rocío a presión de -40 °C (opcionalmente, incluso de hasta -70 °C). Está equipado de serie con un eficiente sistema de control sincronizado con el compresor. Opcionalmente puede ampliarse con un sistema de control de punto de rocío a presión para una eficiencia energética aún mayor.

Fiable, innovador y seguro

La combinación de filtros previos y posteriores CLEARPOINT® integrados y el purgador de condensados BEKOMAT®, junto con un manejo fácil e intuitivo, garantizan una gran seguridad operativa. La innovadora válvula de lanzadera con conducto interior de aire de barrido permite que el aire la atraviese incluso en caso de caída de tensión, haciendo que el sistema sea a prueba de fallos. Diseñados con miras a la practicidad, se pueden transportar cómodamente con una carretilla elevadora gracias a las resistentes guarniciones galvanizadas. Además, el libre acceso a todos los componentes facilita el mantenimiento.

- › **Control eficiente**
- › **A prueba de fallos**
- › **Diseño práctico**
- › **Fácil de mantener**
- › **Robusto y seguro**



La innovadora válvula de lanzadera con conducto interior de aire de barrido permite que el aire la atraviese incluso en caso de caída de tensión.

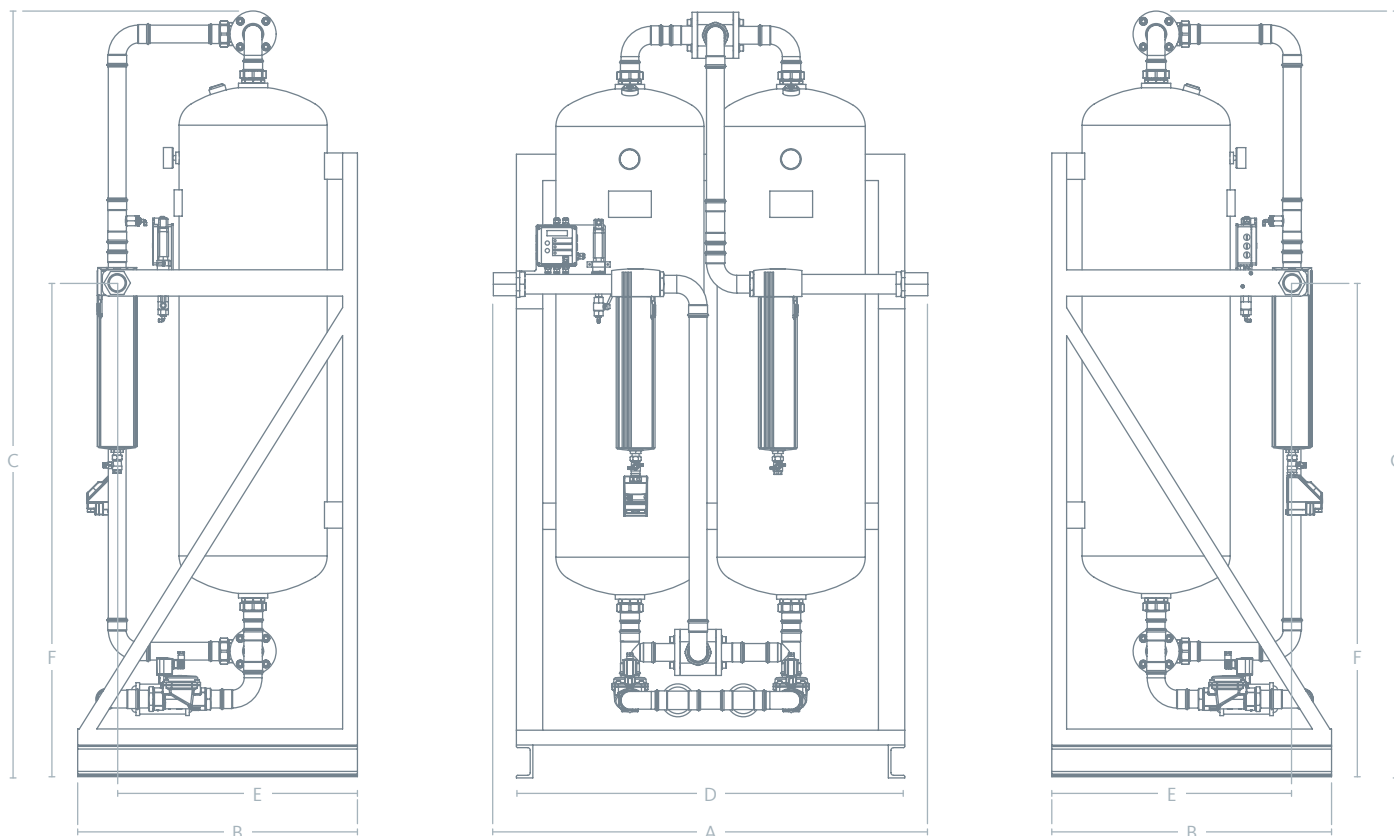
Compromiso con la mejora



Datos técnicos	DRYPOINT® AC 410	DRYPOINT® AC 415	DRYPOINT® AC 418	DRYPOINT® AC 423	DRYPOINT® AC 430
Conexión	½"	1"	1"	1"	1"
Medio	Aire comprimido / nitrógeno				
Caudal (m³/h)*	100	150	175	225	300
Presión de servicio mín./máx.	4-16 bar (sobrepresión)				
Temperatura de entrada máx.	50 °C				
Temperatura ambiente mín./máx.	+4 - 50 °C				
Humedad ambiente	máx. 100 % a 45 °C				
Ámbito de aplicación	0 - 2000 m NN (instalación en interiores)				
Punto de rocío a presión (DTP)	mín. -40 °C, opcional: -70 °C				
Tensión de servicio	230 V / 50-60 Hz (±10 %), opcional: 115 V / 50-60 Hz (±10 %), 24 V CC (±10 %)				
Potencia absorbida	máx. 40 W, 250 V, fusible de cerámica lento de 2 A				
Tipo de protección	IP 54				
Dimensiones					
A (mm)	675	700	855	855	905
B (mm)	450	450	600	600	650
C (mm)	1.600	2.025	1.905	1.905	1.890
D (mm)	600	600	750	750	800
E (mm)	365	365	400	465	530
F (mm)	900	1.100	1.100	1.170	1.185
Peso (kg)	155	185	245	245	290

Datos técnicos	DRYPOINT® AC 438	DRYPOINT® AC 455	DRYPOINT® AC 465	DRYPOINT® AC 485	DRYPOINT® AC 495
Conexión	1 ½"	2"	2"	2"	2"
Medio	Aire comprimido / nitrógeno				
Caudal (m³/h)*	375	550	650	850	1000
Presión de servicio mín./máx.	4-16 bar (sobrepresión)				
Temperatura de entrada máx.	50 °C				
Temperatura ambiente mín./máx.	+4 - 50 °C				
Humedad ambiente	máx. 100 % a 45 °C				
Ámbito de aplicación	0 - 2000 m NN (instalación en interiores)				
Punto de rocío a presión (DTP)	mín. -40 °C, opcional: -70 °C				
Tensión de servicio	230 V / 50-60 Hz (±10 %), opcional: 115 V / 50-60 Hz (±10 %), 24 V CC (±10 %)				
Potencia absorbida	máx. 40 W, 250 V, fusible de cerámica lento de 2 A				
Tipo de protección	IP 54				
Dimensiones					
A (mm)	920	1.190	1.190	1.320	1.320
B (mm)	650	750	750	850	850
C (mm)	2.220	2.180	2.200	2.315	2.330
D (mm)	800	1.050	1.050	1.180	1.180
E (mm)	520	635	625	730	730
F (mm)	1.320	1.350	1.350	1.480	1.500
Peso (kg)	365	400	475	565	645

* Datos de caudal para punto de rocío a presión de -40 °C, con una temperatura ambiente de 20 °C y una presión de 1 bar (abs), una presión de servicio de 7 bar (sobrepresión) y una temperatura de entrada de aire comprimido de 35 °C (punto de rocío a presión de -70 °C a petición)



Factor de corrección

Punto de rocío a presión (DTP)	Temperatura de entrada	Sobrepresión de servicio (bar)													
		4	5	6	7	8	9	10	11	12	13	14	15	16	
-40°C	25°C	0,75	0,90	1,05	1,20	1,35	1,50	1,65	1,80	1,95	2,10	2,25	2,40	2,55	
	30°C	0,69	0,83	0,96	1,10	1,24	1,38	1,51	1,65	1,79	1,93	2,06	2,20	2,34	
	35°C	0,63	0,75	0,88	1,00	1,13	1,25	1,38	1,50	1,63	1,75	1,88	2,00	2,13	
	40°C	0,50	0,60	0,70	0,80	0,90	1,00	1,10	1,20	1,30	1,40	1,50	1,60	1,70	
	45°C	0,44	0,53	0,61	0,70	0,79	0,88	0,96	1,05	1,14	1,23	1,31	1,40	1,49	
	50°C	0,31	0,38	0,44	0,50	0,56	0,63	0,69	0,75	0,81	0,88	0,94	1,00	1,06	

Para puntos de rocío a presión de -70°C o para aire comprimido ya secado se necesita la serie MS

Volumen de aire de regeneración		
DRYPOINT® AC 410-495	Rendimiento específico Entrada m³/h*	Caudal de regeneración medio m³/h
410	100	15,0
415	150	23,0
418	175	26,3
423	225	34,0
430	300	45,0
438	375	56,0
455	550	83,0
465	650	98,0
485	850	128,0
495	1000	150,0

DRYPOINT® AC Serie MS

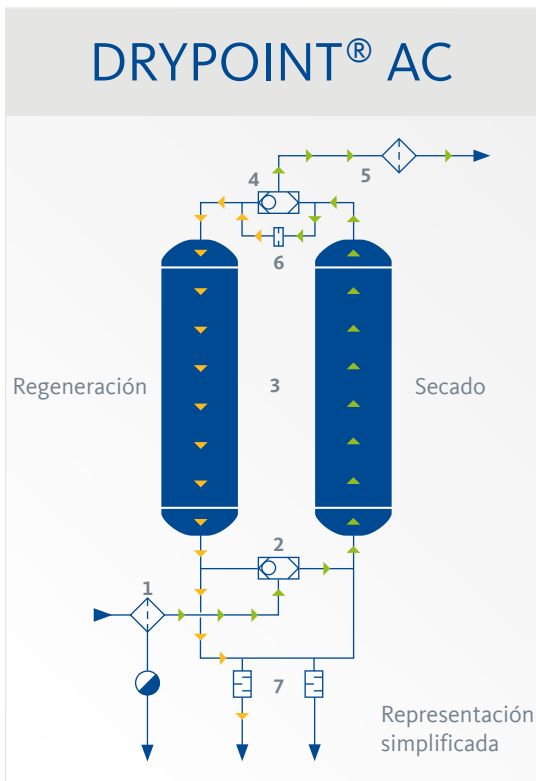
En la serie MS se emplean un relleno de tamiz molecular.

Esto permite alcanzar puntos de rocío a presión bajos **de hasta -70°C**.

En caso de **aire comprimido secado previamente** también se necesita la serie MS.

Si lo solicita, estaremos encantados de comunicarle las especificaciones técnicas exactas.

El principio básico de DRYPOINT® AC



El secador de adsorción regenerado en frío DRYPOINT® AC garantiza un suministro continuo de aire comprimido de alta calidad.

Dos recipientes rellenos de secante (3) se encuentran conectados en paralelo. El aire comprimido atraviesa el prefiltro CLEARPOINT®, con purgador de condensados BEKOMAT® incorporado (1), que retira partículas y condensado del aire comprimido. Atraviesa la válvula lanzadera inferior (2) y llega al recipiente de adsorción (3). Allí se seca hasta el grado de sequedad necesario (punto de rocío a presión).

A continuación, el aire atraviesa la válvula de lanzadera superior (4) y un filtro posterior CLEARPOINT® (5) encargado de retener las partículas de secante que hayan podido quedar suspendidas en él. De este modo, el aire seco y limpio queda disponible para su aplicación.

Mientras en un recipiente se seca el aire comprimido, en el otro se regenera el medio de adsorción. Para lograrlo, una parte de la corriente de aire ya seco se descomprime mediante una tobera (6) hasta la presión atmosférica, se dirige sobre el lecho de secante para su regeneración y se expulsa a la atmósfera a través de un silenciador (7).

La conmutación entre ambos recipientes se efectúa en función del tiempo con una periodicidad fija u, opcionalmente, en función del punto de rocío. El valor de medición del punto de rocío puede transmitirse opcionalmente a un registrador de datos, como METPOINT® BDL.

¿Tiene usted dudas sobre el tratamiento óptimo de su aire comprimido?

Tenemos las respuestas que necesita y soluciones a medida a lo largo de toda la cadena de tratamiento.

Estamos encantados de conocerle y de poder presentarle nues-

tros productos para tratamiento del condensado, filtración, secado, medición y técnica de procesos, así como nuestro amplio catálogo de servicios.

Visit us on



BEKO Tecnológica España S.L.
C/ Torruella i Urpina, 37-42 nave 6
08758 Cervelló - Barcelona
Telf. 936 327 668
info.es@beko-technologies.es
www.beko-technologies.es

