

BEV



INDICADOR
CELY
SERIE VC



1 CÉLULA
DE CARGA



VERIFICACIÓN
METROLÓGICA
OPCIONAL (UE)



Características principales

- Conjunto de plataforma de pesaje, columna e indicador.
- 1 célula de carga.
- Válida para metrología legal (ver apartado Verificación metrológica de los equipos).

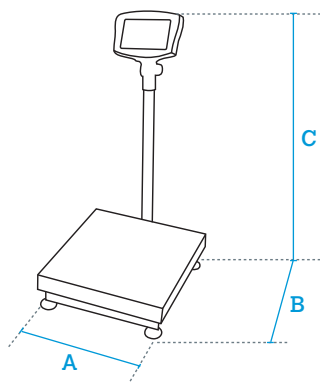
Funciones

- Peso.
- Control de peso (mínimo-máximo).
- Acumulación.
- Cero.
- Tara.
- Cuentapiezas (sólo VC-50 M).

Construcción

- 3 versiones de plataforma disponibles:
 - A- Estructura de hierro, célula de carga de aluminio y plato de acero inoxidable.
 - B- Estructura de acero inoxidable, célula de carga de aluminio protegida y plato de acero inoxidable (no aptas para ambientes salinos).
 - C- Estructura, célula de carga y plato de acero inoxidable.
 - Patas regulables en altura.
 - 2 versiones de indicador disponibles:
 - VC-50 M.
 - VC-80 I.
- Ver apartado indicadores.

DIMENSIONES



DATOS EN mm

A	B	C (mín.)		C (máx.)	
		VC-50 M	VC-80 I	VC-50 M	VC-80 I
300	300	585	530	600	545
400	400	915	860	930	875
600	600	915	860	930	875
800	800	915	860	930	875

MODELOS:

Plataforma Versión A

Estructura Hierro - Célula Aluminio - Plato Inox

DIMENSIONES (MM)	ALCANCE (KG) (3.000 div.)	VC-50 M		VC-80 I	
		Ref.		Ref.	
300 x 300	6		75BR50006303080_ ___		75BR80006303080_ ___
	15		75BR50015303080_ ___		75BR80015303080_ ___
	30		75BR50030303080_ ___		75BR80030303080_ ___
	60		75BR50060303080_ ___		75BR80060303080_ ___
400 x 400	15		75BR50015404080_ ___		75BR80015404080_ ___
	30		75BR50030404080_ ___		75BR80030404080_ ___
	60		75BR50060404080_ ___		75BR80060404080_ ___
	150		75BR50150404080_ ___		75BR80150404080_ ___
600 x 600	60		75BR50060606080_ ___		75BR80060606080_ ___
	150		75BR50150606080_ ___		75BR80150606080_ ___
	300		75BR50300606080_ ___		75BR80300606080_ ___
800 x 800	150		75BR50150808080_ ___		75BR80150808080_ ___
	300		75BR50300808080_ ___		75BR80300808080_ ___
	600		75BR50600808080_ ___		75BR80600808080_ ___

Plataforma Versión B

Estructura Acero Inoxidable - Célula Aluminio Protegida - Plato Inox

DIMENSIONES (MM)	ALCANCE (KG) (3.000 div.)	VC-50 M		VC-80 I	
		Ref.		Ref.	
300 x 300	6		75BC50006303080_ ___		75BC80006303080_ ___
	15		75BC50015303080_ ___		75BC80015303080_ ___
	30		75BC50030303080_ ___		75BC80030303080_ ___
400 x 400	15		75BC50015404080_ ___		75BC80015404080_ ___
	30		75BC50030404080_ ___		75BC80030404080_ ___
	60		75BC50060404080_ ___		75BC80060404080_ ___
	150		75BC50150404080_ ___		75BC80150404080_ ___
600 x 600	60		75BC50060606080_ ___		75BC80060606080_ ___
	150		75BC50150606080_ ___		75BC80150606080_ ___
	300		75BC50300606080_ ___		75BC80300606080_ ___
800 x 800	150		75BC50150808080_ ___		75BC80150808080_ ___
	300		75BC50300808080_ ___		75BC80300808080_ ___

Plataforma Versión C

Estructura Acero Inoxidable - Célula Acero Inox - Plato Inox

VC-80 I

DIMENSIONES (MM)	ALCANCE (KG) (3.000 div.)	Ref.
300 x 300	6	75BS80006303080_ _ _
	15	75BS80015303080_ _ _
	30	75BS80030303080_ _ _
	60	75BS80060303080_ _ _
400 x 400	15	75BS80015404080_ _ _
	30	75BS80030404080_ _ _
	60	75BS80060404080_ _ _
	150	75BS80150404080_ _ _
600 x 600	60	75BS80060606080_ _ _
	150	75BS80150606080_ _ _
	300	75BS80300606080_ _ _
800 x 800	150	75BS80150808080_ _ _
	300	75BS80300808080_ _ _
	600	75BS80600808080_ _ _