

# MOSCA®

EXCELLENCE IN STRAPPING SOLUTIONS



Foto con opciones

**Flejadora automática lateral con solapas en el arco, lanza del fleje y cabezal móvil Evolution SoniXs MS-6 KR-ZV**

## COMPONENTES DE SERIE

- Sistema de sellado por ultrasonidos con auto calibración electrónica
- Se puede integrar en la mayoría de líneas de producción
- Arco con solapas con bloqueo magnético
- Unidad de sellado Standard 6 de alta gama
- Cabezal de sellado horizontal con un recorrido de hasta 340 mm
- Con lanza de fleje para flejar los palés
- Sistema de enhebrado del fleje automático
- Fácil acceso y desmontaje sin herramientas de los componentes de la guía del fleje
- El dispensador se puede montar de varias formas
- Tensión ajustable del fleje a través del panel de control
- Fácil manejo a través de pantalla digital en el panel de control
- Liberación del fleje manual a través de un botón en el panel de control
- Panel de control giratorio (0°-180°) para funcionamiento desde varios lados
- Etiqueta CE que incluye declaración de conformidad
- Estructura de la máquina color azul genciana, RAL 5010

## COMPONENTES OPCIONALES

- Interruptor de pie flexible para liberación del fleje manual
- Dispensador de fleje de PET dispenser (Ø núcleo: 406 mm)
- Señal luminosa de 2 o 3 luces LED
- Detección de bajo nivel de fleje mediante señal en el panel de control
- Intercambio de señales de 16 pins para poder integrarse en líneas de producción totalmente automáticas
- Cambio de la bobina de fleje totalmente automática gracias al doble dispensador de fleje
- Alturas de trabajo especiales
- Escalera (recomendada para alturas de transportador > 600 mm)
- Liberación del fleje a través de la mesa

## DATOS ELÉCTRICOS

- Voltaje: 100-240 V, 50/60 Hz, | 1L+N+PE
- Consumo de energía: aprox. 0,3 kVA
- Peso: 300 kg – 500 kg

# MOSCA®

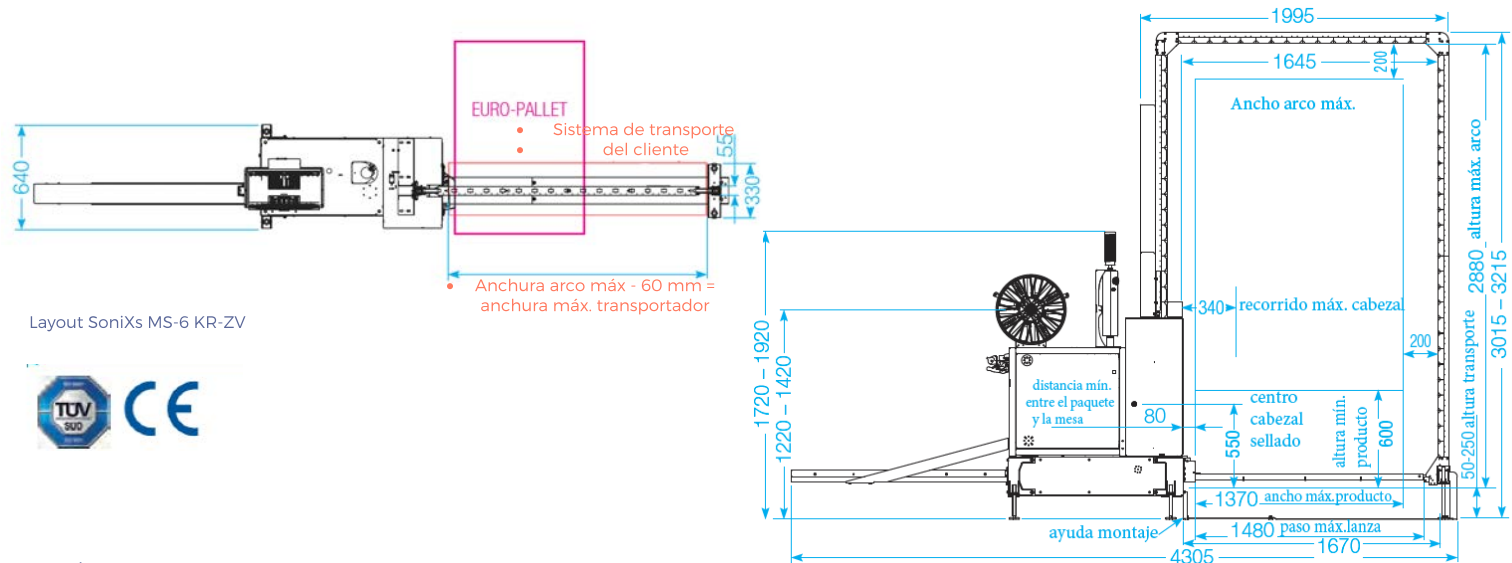
EXCELLENCE IN STRAPPING SOLUTIONS



**Flejadora automática lateral con solapas en el arco, lanza del fleje y cabezal móvil Evolution SoniXs MS-6 KR-ZV**

## DATOS TÉCNICOS

- Capacidad de flejado: Hasta 6 ciclos/min con arco de 900 mm x 1400 mm
- Tamaños de arco:  
(combinables hasta una circunferencia de arco máxima de 8.350mm)  
Anchura: 700 - 1500 mm (en incrementos de 200 mm)  
Altura: 1000 - 2800 mm (en incrementos de 200 mm)
- Altura de transporte: 0 - 700 mm
- Flejes:  
PP de 12 mm y grosor 0,55 - 0,8 mm | PP de 12 x 0,55 mm (tamaño circunferencia máx: 4900 mm)  
(opcional) PET de 9,5 a 12 mm y grosor 0,54 mm
- Dispensador del fleje:  
Diámetro núcleo: 200 mm (opcional 406 mm PET)  
Ancho núcleo: 190 mm (opcional 150 mm PET)



# MOSCA®

EXCELLENCE IN STRAPPING SOLUTIONS



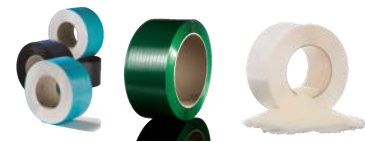
Foto con opciones

## Flejadora automática lateral con solapas en el arco, lanza del fleje y cabezal móvil Evolution SoniXs MS-6 KR-ZV

### Sistema de sellado por ultrasonidos **SONIXS**

El cabezal de sellado SoniXs, patentado por Mosca, es:

- Extremadamente rápido, no necesita tiempo de calentamiento reduciendo el tiempo de soldadura e inactividad
- No tiene desgaste y apenas genera emisiones contaminantes
- Esta tecnología tiene una vida útil más larga y es más silenciosa durante el funcionamiento
- Tiene cojinetes lineales, motores DC sin escobillas, sin olores y sin humos
- Extremadamente resistente. Se consiguen soldaduras altamente resistentes. La carga de rotura en el punto de la soldadura soporta hasta un 85% de la carga de rotura del fleje
- En comparación con las máquinas que utilizan una soldadura por calor, la soldadura SoniXs ofrece hasta un 50% mayor de duración y reduce el coste de los componentes de sellado hasta un 80%



#### También somos fabricantes de fleje

Descargue nuestro catálogo de fleje  
<http://bit.ly/PresentacionFleje>



#### Ventajas de contratar nuestro servicio técnico

Descargue nuestra revista ONE SERVICE  
<http://bit.ly/RevistaOneService>

Para estar al día de nuestras últimas novedades, síganos en nuestras redes sociales



<http://bit.ly/YoutubeMosca>



<http://bit.ly/LinkedinMosca>

### MOSCA DIRECT SPAIN SLU

#### MADRID

Avenida de la Fuente Nueva 12. Edificio "Monterrey"  
Portal Izquierdo 28703- San Sebastián de los Reyes (Madrid)  
Teléfono (+34) 91 161 02 03  
E-Mail: [info.es@mosca.com](mailto:info.es@mosca.com) | Internet: [www.mosca.com](http://www.mosca.com)

#### BARCELONA

Vial les Pedreres, sector B. C/ Industria, 8  
08390 Montgat (Barcelona)  
Teléfono (+34) 93 469 01 23 | Fax: (+34) 93 469 28 99  
E-Mail: [info.es@mosca.com](mailto:info.es@mosca.com) | Internet: [www.mosca.com](http://www.mosca.com)