

Proyector LED serie: PRX

PARÁMETROS TÉCNICOS

| | |
|---------------------------------|--|
| LED: | LUMILEDS |
| Eficiencia LED: | 180lm/W - 5000K ±5% |
| Eficiencia del sistema: | >90% |
| DRIVER: | MEANWELL |
| Regulación: | Dimerizable (0-10Vcc) |
| Alimentación: | 200-305VAC 50-60Hz |
| Factor de Potencia: | 0.95 |
| CRI: | 70 |
| Grado de protección: | IP66 |
| Nivel protección cierre óptico: | IK08 (Cristal) / IK10 (PC policarbonato) |
| Protección sobretensión: | 10kV |
| Vida útil: | ≥50000h. (LM70 & 30°C) |
| Ópticas disponibles: | (C) 30° - (D) 15° - (F) 60° - (G) 45° |



El proyector que iluminará tus instalaciones.

El proyector LED serie PRX está fabricado en aluminio, tornillería de acero inoxidable y conexiones estancas. Su estructura viene rematada por múltiples perfiles de extrusión que garantizan la mejor capacidad de refrigeración. Presenta un diseño modular y permite ajustes de inclinación independientes para facilitar su instalación. Dispone de diferentes ópticas que ofrecen un gran resultado lumínico ideal para ser instalado en mástiles de gran altura, eventos deportivos, zonas portuarias, recintos feriales, parkings exteriores, etc.



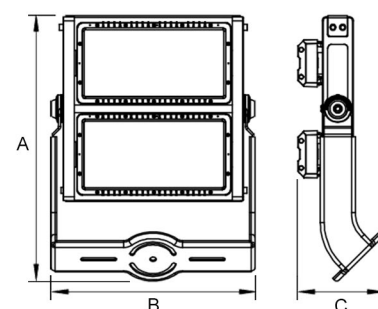
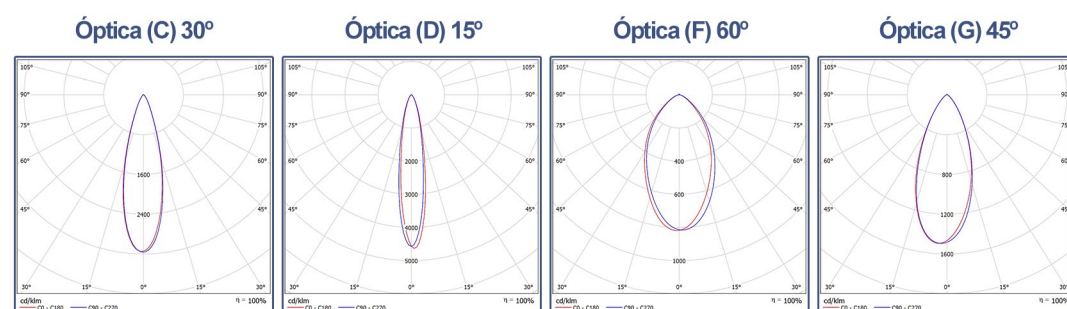
LED Lumileds Ahorro & durabilidad / Rendimiento lumínico esperado



| Referencia | Potencia (W) | Temperatura de color | Nº Led PCB | Lúmenes (lm)* | Temperatura de trabajo | Dimensiones AxBxC (mm) | Peso (Kg) |
|-----------------------------------|--------------|----------------------|------------|---------------|------------------------|------------------------|-----------|
| PRXT0250XXX2001 / PRXT0300XXX2001 | 250W/300W | 30-40-50 | 336 | 35000/40500 | -30 a 45°C | 430x406x137 | 10±0.3 |
| PRXT0500XXX2001 / PRXT0600XXX2001 | 500W/600W | 30-40-50 | 672 | 70000/81000 | -30 a 45°C | 683x526x213 | 22±0.3 |
| PRXT0750XXX2001 / PRXT0900XXX2001 | 750W/900W | 30-40-50 | 1008 | 105000/121500 | -30 a 45°C | 920x526x216 | 29±0.3 |
| PRXT1000XXX2001 / PRXT1200XXX2001 | 1000W/1200W | 30-40-50 | 1344 | 140000/162000 | -30 a 45°C | 1157x526x216 | 36±0.3 |

* Eficiencia real del sistema luminoso según óptica (CCT=5000K **135-140lm/W**) ± 5% según temperatura de color.

Fotometría y dimensiones



DESCARGA O ENVÍA LA FICHA TÉCNICA

