



RCT

Acoplamiento de brida resistente a la torsión para accionamiento de la bomba

www.reich-kupplungen.com



SIMPLY **POWERFUL.**





D2C – Designed to Customer

La idea fundamental «Designed to Customer» describe la clave del éxito de REICH. Además de los productos del catálogo, suministramos a nuestros clientes acoplamientos diseñados para adaptarse a sus necesidades específicas. Asimismo, la mayoría de los diseños se basan en componentes modulares, capaces de ofrecer a los clientes soluciones eficaces y eficientes. La forma especial de estrecha cooperación con nuestros socios abarca desde el asesoramiento, el desarrollo, el diseño, la fabricación y la integración en entornos existentes hasta las ideas de producción y logística específicas para cada cliente y un servicio posventa. Y todo a nivel mundial.

Este concepto orientado al cliente se aplica tanto a productos fabricados en serie como a pequeños lotes de productos.

La filosofía empresarial de REICH se centra principalmente en los siguientes factores: satisfacción del cliente, flexibilidad, calidad, capacidad de suministro y capacidad de adaptación a las necesidades de nuestros clientes.

REICH no solo le ofrece un acoplamiento, sino una solución:

Designed to Customer – SIMPLY **POWERFUL**.

D2C
Designed to Customer



RCT

Índice

Explicación de los acoplamientos

- 04** Descripción técnica general

- 05** Ventajas

- 06** Estructura técnica

- 07** Datos técnicos generales

- 08** Selección del tamaño de acoplamiento

- 11** Dentado estándar del buje

- 12** Desplazamiento del árbol permitido

- 13** Brida de soporte de bomba PTF

- 14** Datos necesarios para la selección del tamaño de acoplamiento

Tablas de medidas

- 09** Tipo RCT...F2

- 10** Tipo RCT...F2S

RCT

Descripción técnica general

RCT

Acoplamiento de brida resistente a la torsión para accionamiento de la bomba

Con los acoplamientos RCT, REICH ofrece una solución de accionamiento óptima para conectar motores diésel a bombas hidráulicas. La versión resistente a la torsión del acoplamiento RCT permite trasladar resonancias críticas al área por encima de la velocidad de régimen. De este modo es posible un funcionamiento subcrítico del accionamiento sin pasar por amplitudes de vibración torsional peligrosas.

De forma similar al acoplamiento ARCUSAFLEX®, de eficacia acreditada durante décadas, el nuevo acoplamiento RCT es un acoplamiento de brida axial conectable. El elemento de acoplamiento consta de un cuerpo interior robusto de metal con un revestimiento fino de goma que amortigua eficazmente los golpes de par. Además los pequeños desplazamientos axiales, radiales y angulares frecuentes en los accionamientos hidráulicos embridados pueden compensarse.

Numerosos perfiles dentados estandarizados permiten las uniones de apriete sin juego del acoplamiento RCT con el árbol de la bomba; las bridas de acoplamiento están adaptadas a dimensiones del volante SAE.

Además, REICH ofrece una variedad de bridas de soporte de bomba con las que es posible conectar la mayoría de los motores de combustión y bombas hidráulicas.

También para tipos especiales, REICH puede desarrollar una solución óptima siguiendo el principio «D2C - Designed to Customer».



RCT

Pares nominales de entre 300 Nm y 5 000 Nm

RCT Ventajas

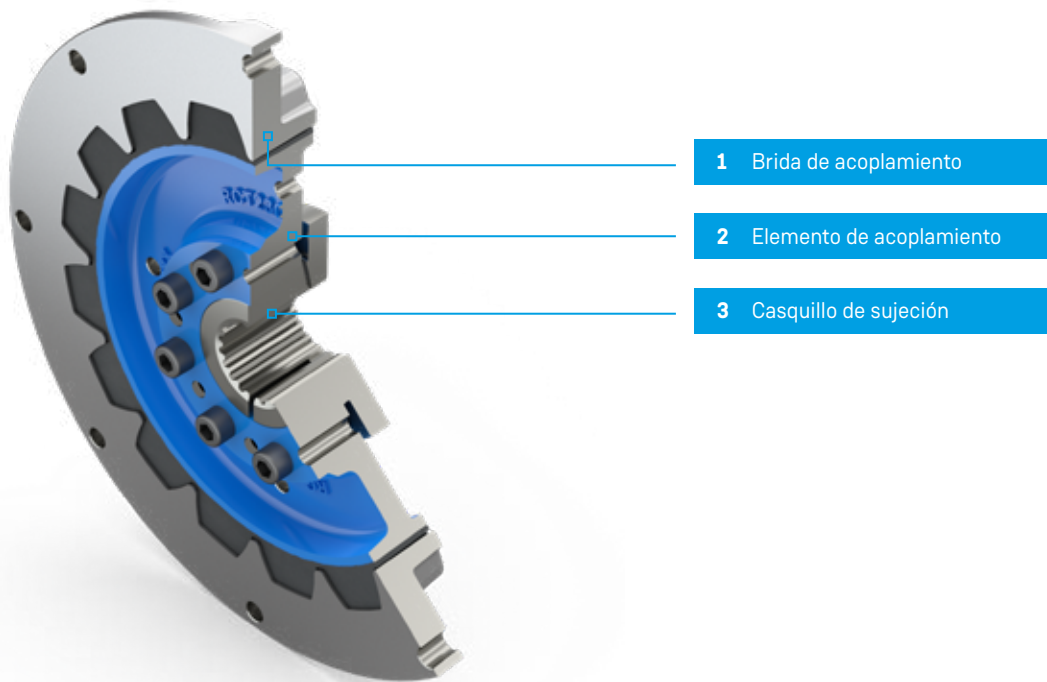
Las características y ventajas más importantes de los acoplamientos RCT:

- Alta rigidez a la torsión que permite un funcionamiento subcrítico
- Revestimiento de goma elástica que amortigua las vibraciones y golpes de par
- Alta capacidad de par, a prueba de perforaciones
- Temperaturas ambiente de entre -25 °C y +100 °C
- Compacto, robusto, libre de mantenimiento
- Montaje sencillo mediante conexión axial
- Unión sin juego entre árbol y buje
- Compensación de desplazamiento axial y radial y de descentramiento angular
- Diversas variantes de dentado para conexión a árboles de bomba
- Bridas para soporte de bomba para casi cualquier situación de montaje

RCT

Estructura técnica

Estructura y materiales de RCT



Vista general del material

N.º pieza	Denominación	Materiales
1	Brida de acoplamiento	Aluminio
2	Elemento de acoplamiento	Fundición/goma
3	Casquillo de sujeción	Acero

Indicación técnica general

Los datos técnicos introducidos se refieren solamente a los acoplamientos concretos o a los elementos de acoplamiento correspondientes. Es responsabilidad del usuario asegurarse de que los componentes no se sometan a un esfuerzo no permitido. Deben comprobarse especialmente los pares que se aplican a las uniones existentes, p. ej. uniones roscadas. Además, son necesarias otras medidas como el refuerzo adicional mediante pernos. Es responsabilidad del usuario velar por un dimensionamiento suficiente de las uniones de eje y del muelle de ajuste y/o de otro tipo de uniones, p. ej., uniones de fijación o de apriete. Todos los

componentes que pueden oxidarse cuentan como estándar con protección anticorrosiva.

REICH tiene una gama muy amplia de acoplamientos en la que es posible seleccionar acoplamientos o sistemas de acoplamiento adecuados para casi todos los accionamientos. Además, pueden diseñarse soluciones específicas para los clientes y también en pequeñas series o como prototipos. Al mismo tiempo, existen distintos programas de cálculo que permiten realizar todos los diseños necesarios.

RCT

Datos técnicos generales



Tipo estándar

Tamaño de acoplamiento	Par nominal T_{KN} [Nm]	Par máximo $T_{K\text{máx.}}$ [Nm]	Par alternante continuo T_{KW} (10 Hz) [Nm]	Resistencia torsional dinámica $C_{T\text{ din.}}$ [Nm/rad]				Amortiguación relativa ψ	Tamaño de brida SAE J620	Velocidad máxima $n_{\text{máx.}}$ [r.p.m.]	Desplazamiento máximo del árbol	
											radial ΔK_r [mm]	angular ΔK_w [°]
				0,25 T_{KN}	0,5 T_{KN}	0,75 T_{KN}	1,0 T_{KN}					
30	300	900	150	45	80	110	130	1,6	6,5	4200	±0,5	±0,5
									7,5	4200		
									8	4200		
65	650	1950	325	115	215	280	325	1,6	8	4200	±0,5	±0,5
									10	3600		
120	1200	3600	600	265	510	940	1110	1,6	11,5	3500	±0,5	±0,5
									10	3600		
230	2300	6900	1150	675	1220	1810	2130	1,6	10	3600	±0,5	±0,5
									11,5	3500		
500	5000	15000	2500	2200	4000	5900	6950	1,6	14	3000	±0,5	±0,5
									14	3000		

Acoplamiento y brida de soporte de bomba

Tamaño de acoplamiento	Versión de brida	Conexión para volante SAE	Longitud total del acoplamiento	Con brida de soporte de bomba	Conexión de carcasa del motor SAE	Conexión de bomba SAE	Longitud de la brida de soporte de bomba	Brida de 2 o 4 taladros
RCT 120	F2.	11,5.	63.	PTF	3 -	C.	45.	4

Denominación: RCT 120 F2. 11,5. 63. PTF 3-C. 45. 4

Taladro

Ejecución del dentado conforme a ANSI B92.1 o DIN 5480	Tamaño del dentado	Número de dientes	Longitud del dentado
ANSI B92.1	- 16/32 -	21T	L=54
DIN 5480	N45x2x30x	21	L=54

Denominación: ANSI B92.1 - 16/32 - 21T L=54 o DIN 5480 N45x2x30x21 L=54

RCT

Selección del tamaño de acoplamiento

El diseño de los acoplamientos RCT suele realizarse según el par de accionamiento. Al respecto se tendrá en cuenta un factor de seguridad general de $S = 1,1$ hasta $1,3$. A petición es posible realizar una valoración técnica de vibraciones torsionales.

Para seleccionar el tamaño de acoplamiento se tendrán en cuenta las siguientes condiciones:

- El **par nominal del acoplamiento** T_{KN} debe ser al menos tan alto como el par motor teniendo en cuenta los factores de diseño.

$$T_{KN} \geq T_{AN} \cdot S$$

- Cálculo del **par de accionamiento** T_{AN}

El par motor debe calcularse con la potencia de accionamiento P_{AN} y la velocidad del acoplamiento n_{AN} .

$$T_{AN} \text{ [Nm]} = 9550 \frac{P_{AN} \text{ [kW]}}{n_{AN} \text{ [r.p.m.]}}$$

RCT

Tipo RCT...F2.

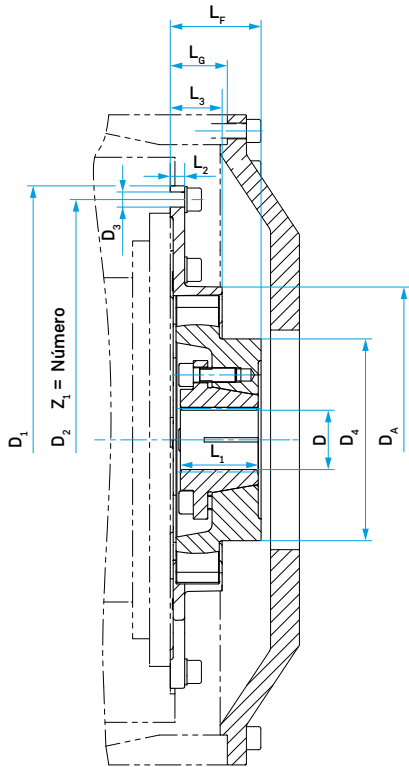


Fig. 1: tipo largo

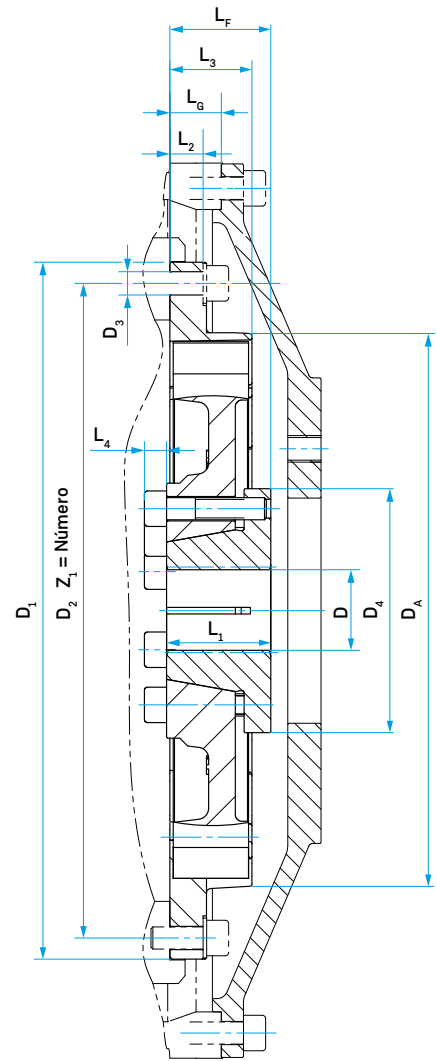


Fig. 2: tipo largo

Datos del acoplamiento

Tamaño de acoplamiento	Fig.	SAE J620	Unión de brida				D máx. [mm]	D _A [mm]	D ₄ [mm]	L ₁ [mm]	L ₂ [mm]	L ₃ [mm]	L ₄ [mm]	L _F [mm]	L _G [mm]	J ₁ exterior [kgm ²]	J ₂ interior [kgm ²]	Masa total [kg]	
			D ₁ [mm]	D ₂ [mm]	D ₃ [mm]	Z ₁													
30	1	6,5	215,9	200,0	8,5	6	40,0	137,0	76,0	44,0	10,0	30,0	-	51,0	30,2	0,0027		2,1	
		7,5	241,3	222,3	8,5	8								±2,0	30,2	0,0041	0,002	2,2	
		8	263,5	244,5	10,5	6								62,0	0,0046		2,2		
65	1	8	263,5	244,5	10,5	6	46,0	167,0	105,0	50,0	10,0	34,0	-	58,0	62,0	0,0060		4,0	
		10	314,3	295,3	10,5	8								±2,0	53,8	0,0105	0,007	4,3	
		11,5	352,4	333,4	10,5	8								39,6	0,0153		4,5		
120	1	10	314,3	295,3	10,5	8	51,0	212,0	140,0	54,0	10,0	36,0	-	63,0	53,8	0,0133		7,5	
		11,5	352,4	333,4	10,5	8								±2,0	39,6	0,0170	0,025	7,6	
230	2	10	314,3	295,3	10,5	8	51,0	250,0	110,0	47,0	16,5	37,0	10,0	±1,5	45,5	53,8	0,0235		8,0
		11,5	352,4	333,4	10,5	8									39,6	0,0392	0,04	8,6	
		14	466,7	438,2	13,0	8									25,4	0,1230		10,6	
500	2	14	466,7	438,2	13,0	8	80,0	357,0	150,0	47,0	16,5	40,0	10,0	±3,0	25,4	0,1110	0,18	17,8	

RCT

Tipo RCT...F2S.

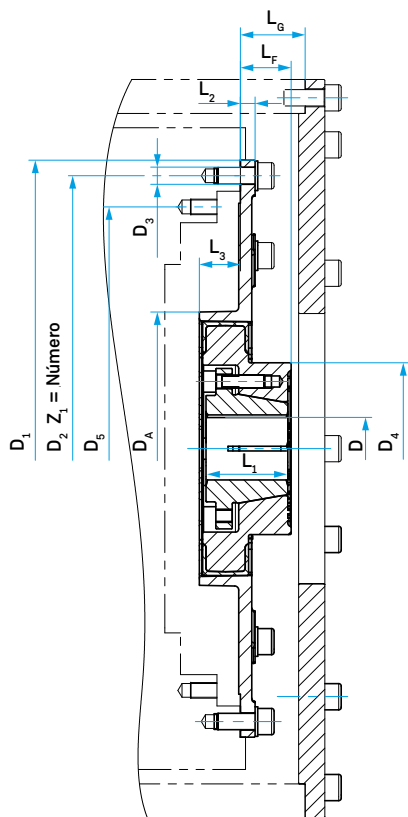


Fig. 1: tipo corto

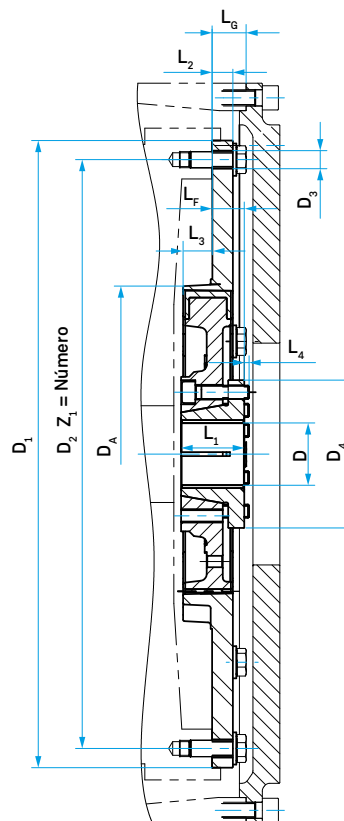


Fig. 2: tipo corto

Datos del acoplamiento

Tamaño de acoplamiento	Fig.	Unión de brida														Masa total [kg]		
		SAE J620	D ₁ [mm]	D ₂ [mm]	D ₃ [mm]	Z ₁	D máx. [mm]	D _A [mm]	D ₄ [mm]	L ₁ [mm]	L ₂ [mm]	L ₃ [mm]	L ₄ [mm]	L _F [mm]	L _G [mm]		J ₁ exterior [kgm ²]	J ₂ interior [kgm ²]
30	1	6,5	215,9	200,0	8,5	6	40,0	137,0	76,0	44,0	9,0	21,0	-	28,0	30,2	0,0027	0,002	2,1
		7,5	241,3	222,3	8,5	8								±2,0	30,2	0,0041		2,2
		8	263,5	244,5	10,5	6								62,0	0,0046	2,2		
65	1	8	263,5	244,5	10,5	6	46,0	167,0	105,0	50,0	9,0	25,0	-	31,0	62,0	0,0060	0,007	4,0
		10	314,3	295,3	10,5	8								±2,0	53,8	0,0105		4,3
		11,5	352,4	333,4	10,5	8								39,6	0,0153	4,5		
120	1	10	314,3	295,3	10,5	8	51,0	212,0	140,0	54,0	9,0	27,0	-	34,0	53,8	0,0133	0,025	7,5
		11,5	352,4	333,4	10,5	8								±2,0	39,6	0,0170		7,6
230	2	10	314,3	295,3	10,5	8	51,0	250,0	110,0	47,0	15,5	21,5	≈3	24,0	53,8	0,0235	0,04	8,0
		11,5	352,4	333,4	10,5	8								±1,5	39,6	0,0392		8,6
		14	466,7	438,2	13,0	8								25,4	0,1230	10,6		
500		A petición																

i El tipo corto requiere espacio suficiente de montaje en el volante; la comprobación de la viabilidad queda a cargo del cliente

RCT

Dentados de buje estándar

Dentados preferentes

	Tamaño del dentado	Tamaño de acoplamiento				
		RCT 30	RCT 65	RCT 120	RCT 230	RCT 500
ANSI B92.1 clase 6	16/32 - 9T	•				
	16/32 - 13T	•	•			
	16/32 - 15T	•	•	•	•	
	12/24 - 14T	•	•	•	•	
	16/32 - 23T	•	•	•	•	
	12/24 - 17T	•	•	•	•	
	16/32 - 27T		•	•	•	•
	8/16 - 13T		•	•	•	•
	8/16 - 15T			•	•	•
	8/16 - 17T			•	•	•
DIN 5480 - 9H	25x1,25x18	•	•			
	30x2x14	•	•	•	•	
	35x2x16	•	•	•	•	
	40x2x18	•	•	•	•	
	45x2x21		•	•	•	
	50x2x24			•	•	•
	55x2x26			•	•	•
	60x2x28					•
70x3x22					•	

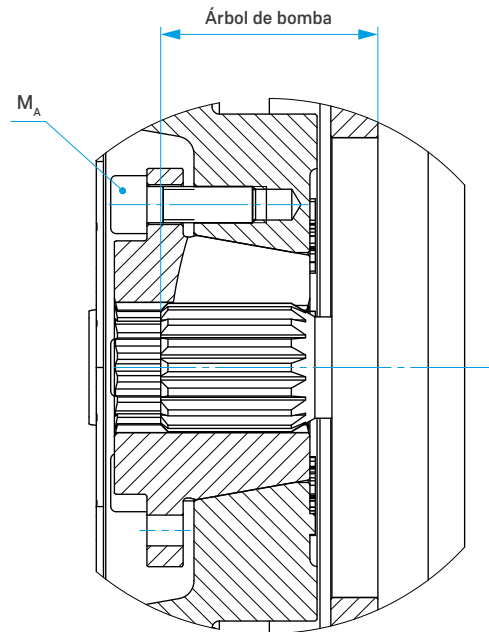


Fig. 1

i Otros perfiles dentados y taladro de acabado con ranura a petición

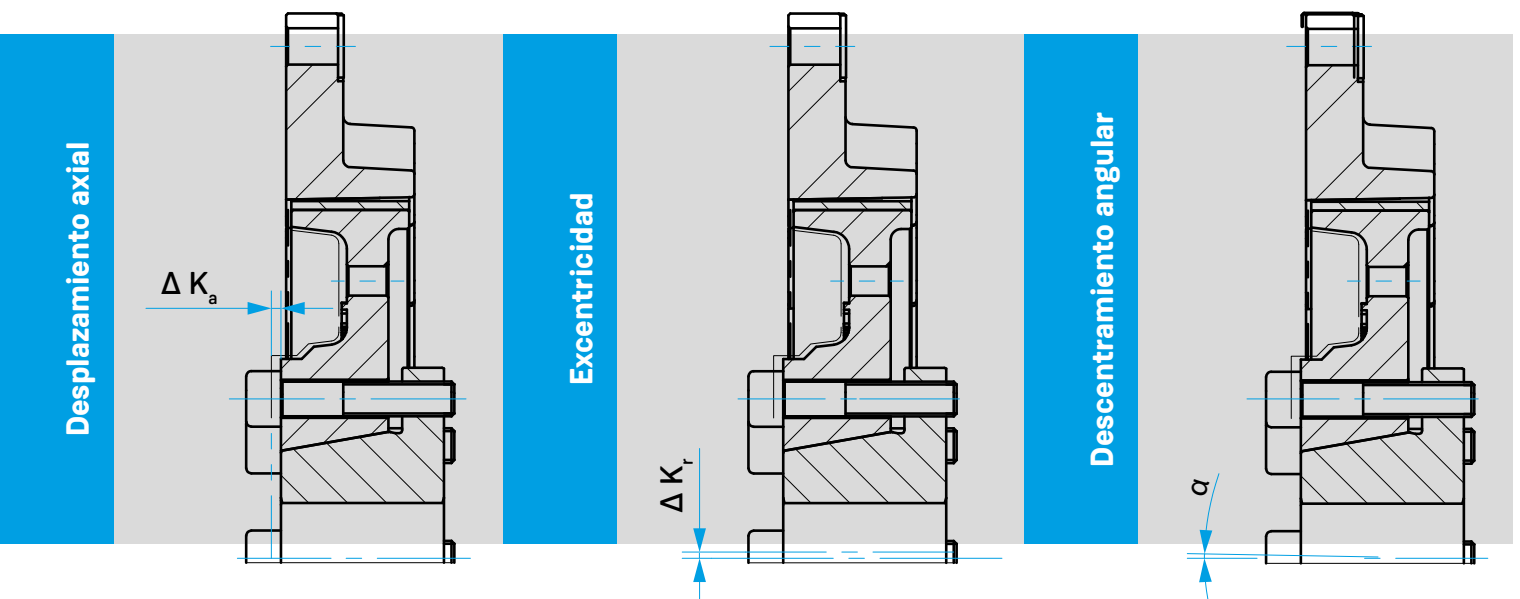
Par de apriete M_A

Tamaño de acoplamiento		RCT 30	RCT 65	RCT 120	RCT 230	RCT 500
Tamaño de tornillo		M6	M8	M10		
Par de apriete M_A	[Nm]	14	35	69		

RCT

Desplazamiento del árbol permitido

Se admiten mayores desplazamientos del árbol dependiendo de distintos factores como el tamaño del acoplamiento, la dureza del elemento, la velocidad de régimen y la carga del par del acoplamiento. Los siguientes valores orientativos hacen referencia a una velocidad de régimen ≈ 1500 r.p.m. Una alineación precisa evita el desgaste prematuro del elemento de goma. Observe las instrucciones de operación.



Especificaciones técnicas

Tamaño de acoplamiento		RCT 30	RCT 65	RCT 120	RCT 230	RCT 500
Desplazamiento axial máx. permitido	ΔK_a [mm]	$\pm 2,0$	$\pm 2,0$	$\pm 2,0$	$\pm 1,5$	$\pm 3,0$
Excentricidad máx. permitida	ΔK_r [mm]	$\pm 0,5$	$\pm 0,5$	$\pm 0,5$	$\pm 0,5$	$\pm 0,5$
Descentramiento angular máx. permitido	α [°]	$\pm 0,5$	$\pm 0,5$	$\pm 0,5$	$\pm 0,5$	$\pm 0,5$

i Se admiten desplazamientos mayores producidos brevemente, por ejemplo, al arrancar y parar un motor diésel. En las instrucciones de operación encontrará otras especificaciones sobre el montaje.

RCT

Brida de soporte de bomba PTF

Como complemento de los acoplamientos RCT, REICH ofrece bridas adecuadas de soporte de bomba: con ayuda de la brida de soporte de bomba, la carcasa de la bomba se monta en la carcasa para volante del motor. La transmisión de potencia se realiza desde el volante motor, a través del acoplamiento RCT, hasta el árbol de la bomba.

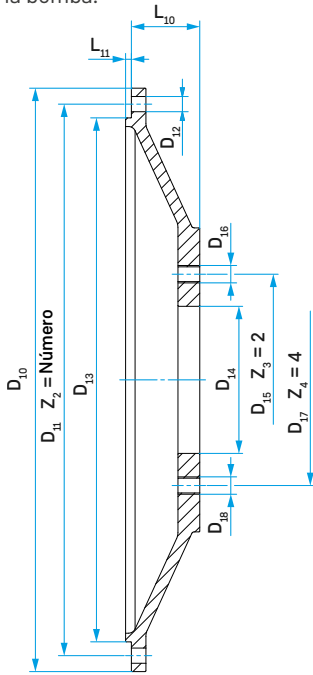
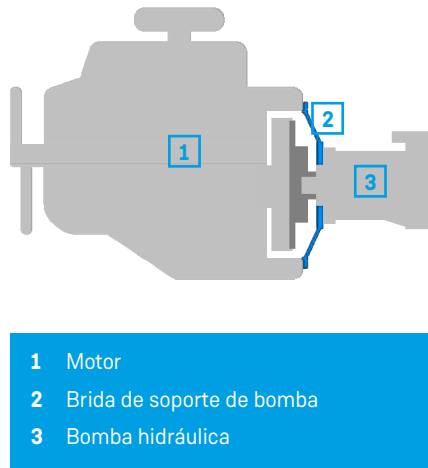
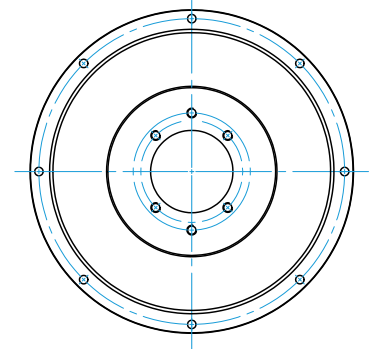


Fig. 1¹⁾



- 1 Motor
- 2 Brida de soporte de bomba
- 3 Bomba hidráulica



Brida de 2-4 taladros

Datos de la brida

Carcasa del motor SAE J 617	Brida de la bomba SAE J 744 2-4 taladros	Lado del motor								Lado de la bomba				L ₁₀ [mm]	L ₁₁ [mm]
		D ₁₀ [mm]	D ₁₁ [mm]	Z ₂	D ₁₂ [mm]	D ₁₃ [mm]	D ₁₄ [mm]	D ₁₅ [mm]	Z ₃	D ₁₆ [mm]	D ₁₇ [mm]	Z ₄	D ₁₈ [mm]		
5	A ²⁾	356,0	333,4	8	11,0	314,3	82,55	106,4	2	Rosca conforme a especificación del cliente	-	-	Rosca conforme a especificación del cliente	Longitud conforme al caso de utilización	4,0
	101,6						146,0	2	127,0		4				
4	A ²⁾	404,0	381,0	12	11,0	362,0	82,55	106,4	2	Rosca conforme a especificación del cliente	-	-	Rosca conforme a especificación del cliente	Longitud conforme al caso de utilización	4,0
	B						101,6	146,0	2		127,0	4			
	C						127,0	181,0	2		161,9	4			
3	B	451,0	428,6	12	11,0	409,6	101,6	146,0	2	Rosca conforme a especificación del cliente	127,0	4	Rosca conforme a especificación del cliente	Longitud conforme al caso de utilización	4,0
	C						127,0	181,0	2		161,9	4			
	D						152,4	228,6	2		228,6	4			
	E						165,1	317,5	2		317,5	4			
	C						127,0	181,0	2		161,9	4			
2	D	489,0	466,7	12	11,0	447,7	152,4	228,6	2	Rosca conforme a especificación del cliente	228,6	4	Rosca conforme a especificación del cliente	Longitud conforme al caso de utilización	5,0
	E						165,1	317,5	2		317,5	4			
	C						127,0	181,0	2		161,9	4			
1	D	552,0	530,2	12	12,0	511,2	152,4	228,6	2	Rosca conforme a especificación del cliente	228,6	4	Rosca conforme a especificación del cliente	Longitud conforme al caso de utilización	5,0
	E						165,1	317,5	2		317,5	4			
	C						127,0	181,0	2		161,9	4			

1) Brida de soporte de bomba/contorno, dado el caso, distintas de 2), solo brida de 2 taladros

La selección de la brida de soporte de la bomba y del acoplamiento RCT debe ser comprobada por REICH en cuanto a la situación de montaje existente del accionamiento de la bomba.

RCT

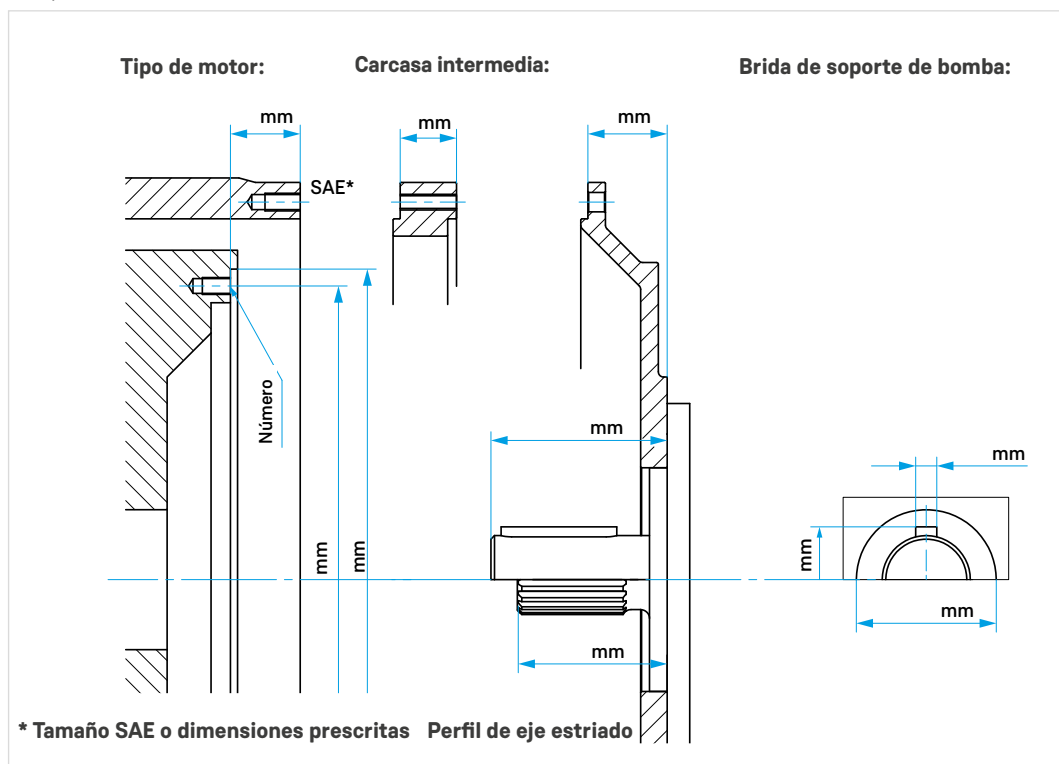
Datos necesarios para la selección del tamaño de acoplamiento

Lado del motor:

1. Tipo de motor: _____
2. Potencia nominal: P _____ [kW]
3. Velocidad del motor: n _____ [r.p.m.]
4. Motor en línea/motor V: R/V _____ (ángulo)
5. Número de cilindros: _____
6. Volumen de carrera total: V_H _____ [ccm]
7. Momento de inercia de masa (motor + volante motor): J _____ [kgm²]
8. Esquema de presión de gas: _____
9. Datos necesarios/normas para la selección del tamaño de acoplamiento: _____
10. Dibujo del volante motor y la carcasa del motor con marcas de posición: _____

Lado de salida:

1. Tipo de aplicación (generador, bomba, compresor, etc.): _____
2. Tipo: _____
3. Momento de inercia de masa: J _____ [kgm²]
4. Diámetro del eje: d _____ [mm]
5. Longitud del eje: l _____ [mm]
6. Dibujo de la máquina de accionamiento: _____














RCT

SIMPLY POWERFUL. 

Soluciones sectoriales:

-  Generación eléctrica
-  Aplicaciones móviles
-  Bancos de prueba
-  Bombas y compresores
-  Industria
-  Tecnología naval y portuaria

Sede central:

Dipl.-Ing. Herwarth Reich GmbH
Vierhausstrasse 53 · 44807 Bochum
 +49 234 959 16 - 0
 mail@reich-kupplungen.com
 www.reich-kupplungen.com

Tener en cuenta el aviso de propiedad intelectual ISO 16016:

Está prohibida la transmisión y reproducción de este documento, así como el uso y comunicación de su contenido, sin consentimiento expreso. En caso de incumplimiento, se está obligado a una indemnización por daños. Todos los derechos reservados para el caso de registros de patentes, de modelos de utilidad y de diseños. © REICH - Dipl.- Ing. Herwarth Reich GmbH

Edición de marzo de 2020

Con la publicación de este catálogo de RCT, parte de la documentación anterior de RCT pierde su validez. Todas las medidas se indican en milímetros. Nos reservamos el derecho de realizar modificaciones en las medidas y la construcción. Los textos, las imágenes y las indicaciones de medida y potencia se han recopilado con máximo cuidado. No obstante, no es posible asumir una garantía por su exactitud y, particularmente, no se garantiza que los productos coincidan en cuanto a tecnología, color, forma y equipamiento con las imágenes ni que se correspondan con las proporciones de las imágenes. Asimismo, queda reservado el derecho de realizar cambios por errores de imprenta u otros errores.